



Producenci

Montażysci

QuadBox hybrid Roleta

Prosta, minimalistyczna, a zarazem przemyślana w detalu konstrukcja została zaprojektowana w celu zaoferowania nowej jakości na rynku systemów rolet podtynkowych. Najważniejszą cechą wyróżniającą system QuadBox hybrid jest nowatorskie rozwiązanie pokrywy rewizyjnej, dające wiele korzyści zarówno producentom, jak i montażystom.



krótszy proces produkcyjny skrzynki rolety oparty na systemowych mocowaniach pokrywy rewizyjnej wykonanych z wysokiej jakości tworzywa



szybki proces montażu pokrywy rewizyjnej poprzez „wkłknięcie”, bez konieczności wiercenia oraz stosowania dodatkowych wkrętów i nitów



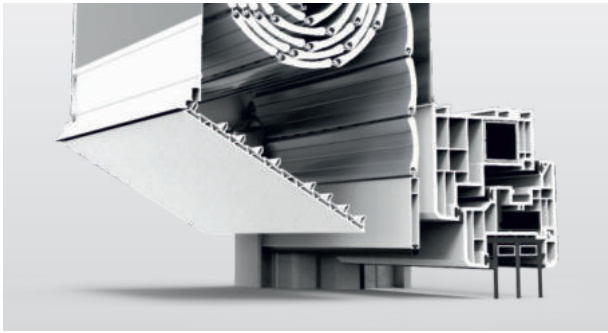
estetyczne wykończenie pokrywy rewizyjnej w jednolitych kolorach tworzyw lub foliach dekoracyjnych dopasowanych do wyglądu stolarki



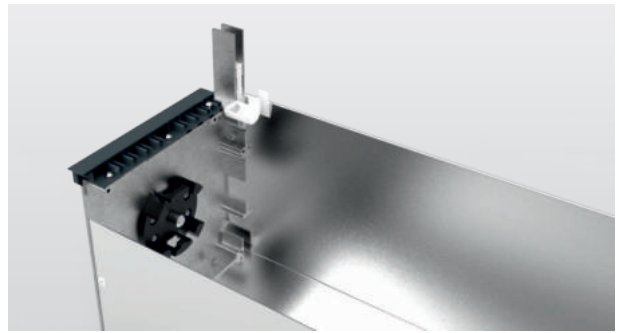
opcjonalna wersja pokrywy rewizyjnej z przezroczystego tworzywa z możliwością podświetlenia LED na całej szerokości skrzynki

beclever.eu

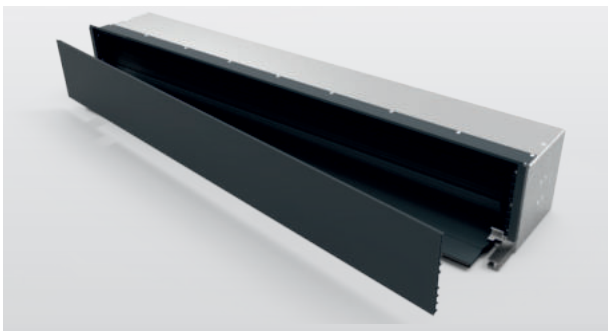




skrzynka rolety w pięciu wymiarach (137×137 mm, 150×150 mm, 165×165 mm, 180×180 mm i 205×205 mm) z pokrywą rewizyjną z wysokiej jakości tworzywa



przyspieszony proces produkcji skrzynki rolety z wykorzystaniem systemowych mocowań pokrywy rewizyjnej wykonanych z wysokiej jakości tworzywa



szybki proces montażu pokrywy rewizyjnej poprzez „wkliknięcie”, bez konieczności wiercenia oraz stosowania dodatkowych wkrętów i nitów



estetyczne i precyzyjne wykończenie bez widocznych wkrętów i nitów – pokrywa rewizyjna w jednolitym kolorze tworzywa (białym, brązowym, antracytowym szarym) lub okleinie dekoracyjnej



szttywna i funkcjonalna konstrukcja profilu dolnego i rewizyjnego (rewizja na całej głębokości skrzynki)



opcjonalna wersja pokrywy rewizyjnej z przezroczystego tworzywa z możliwością podświetlenia LED na całej szerokości skrzynki oraz integracji z instalacją domów inteligentnych



wyjatkowa sztywność pokrywy rewizyjnej nawet przy bardzo dużych szerokościach skrzynki rolety, bez konieczności stosowania dodatkowych mocowań wewnętrznych (testy na skrzynce 180×180 mm o szerokości 4 m (!) – strzałka ugięcia poniżej 5 mm)