



EN

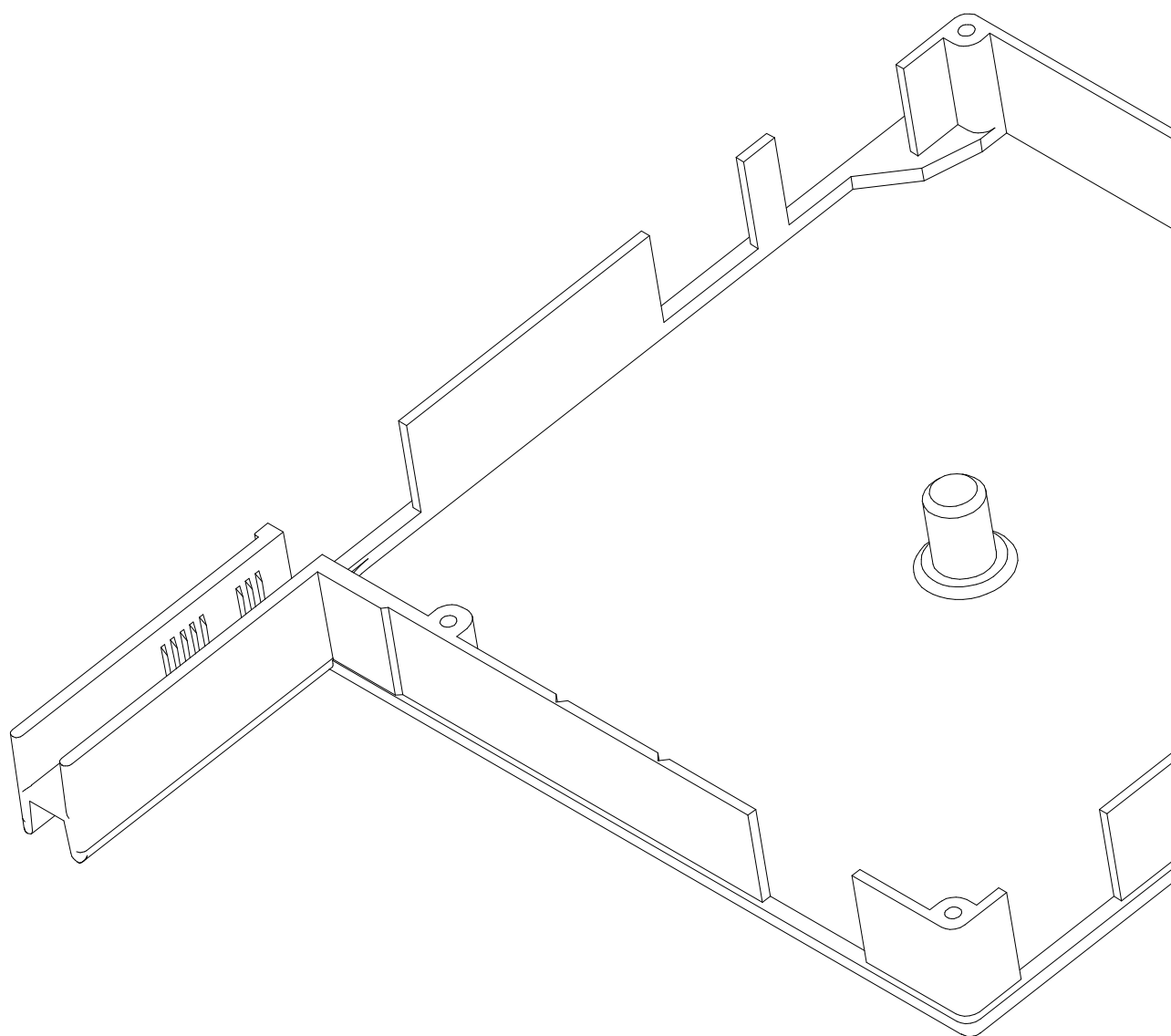
*catalogue*

DE

*Katalog*

PL

*katalog*

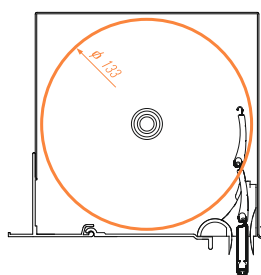
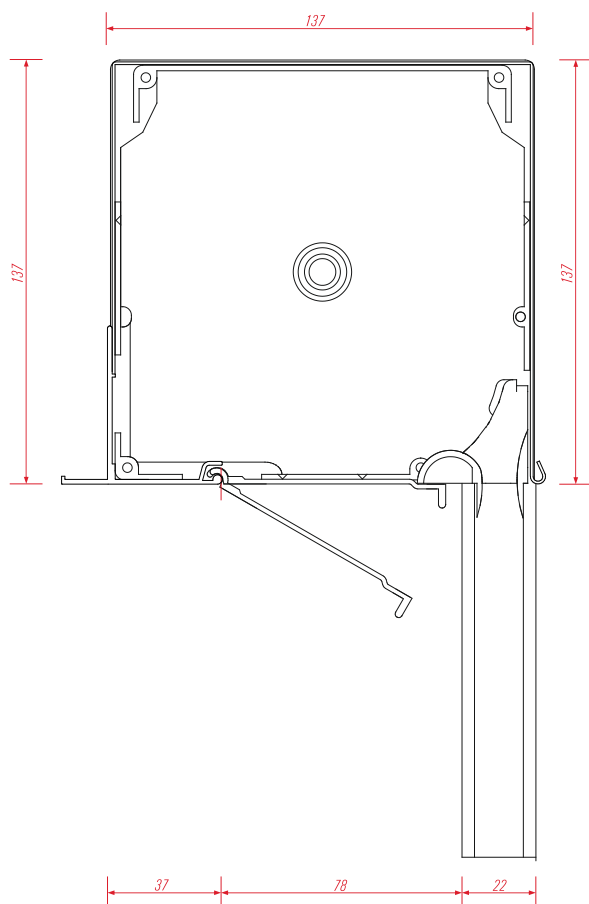


*under-plaster*  
**InterBox**

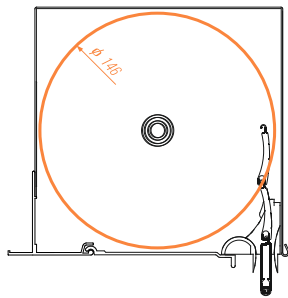
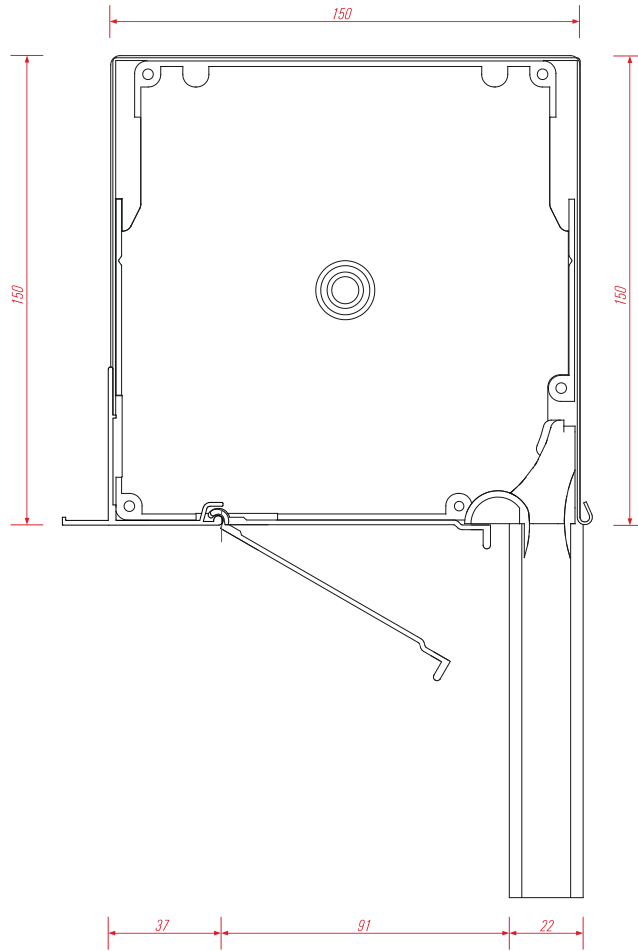
---



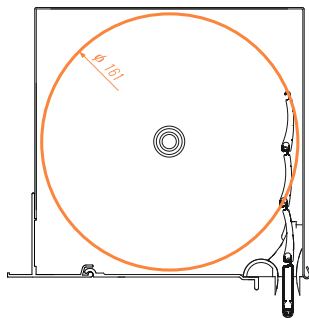
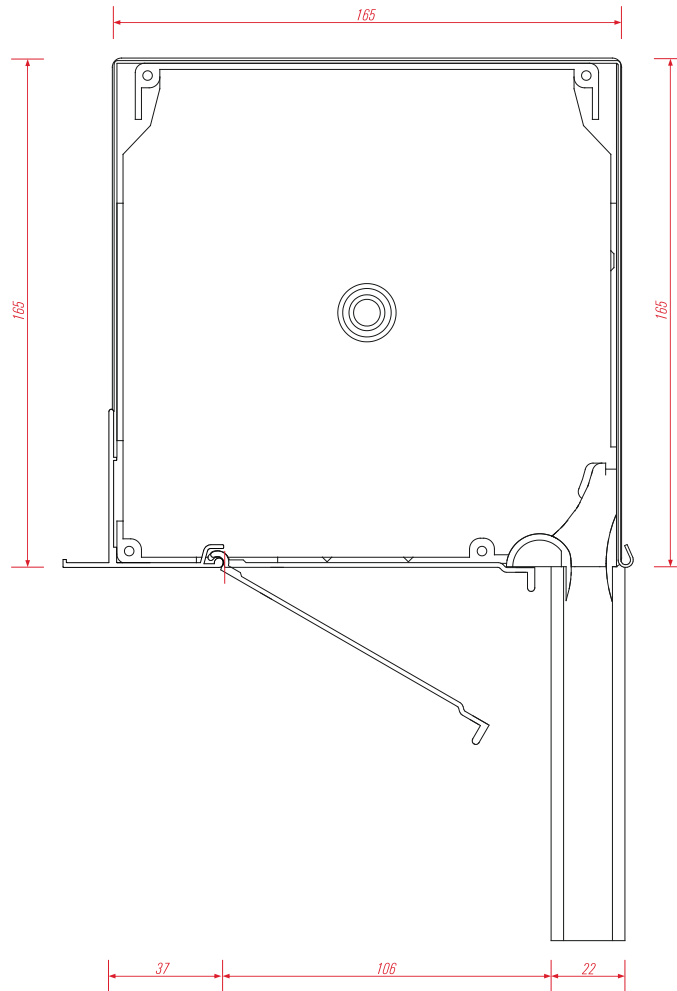
IB 137x137 N



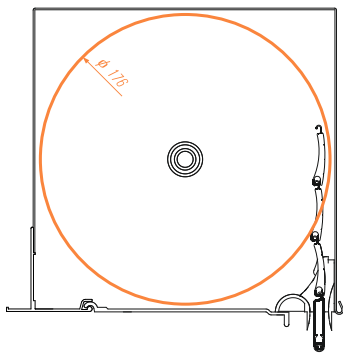
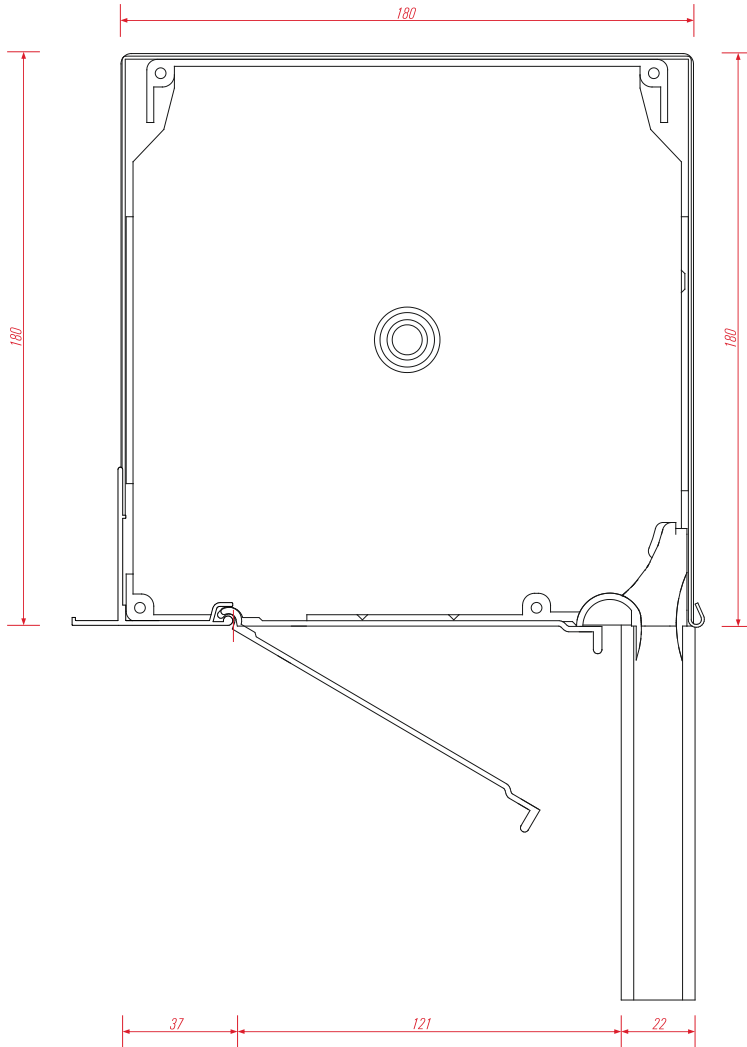
IB 150x150 N



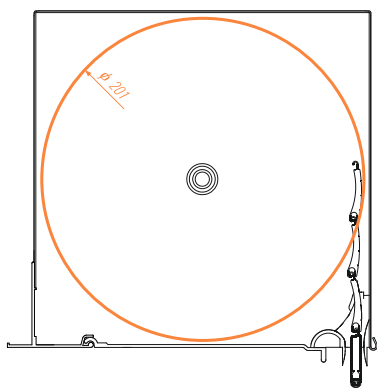
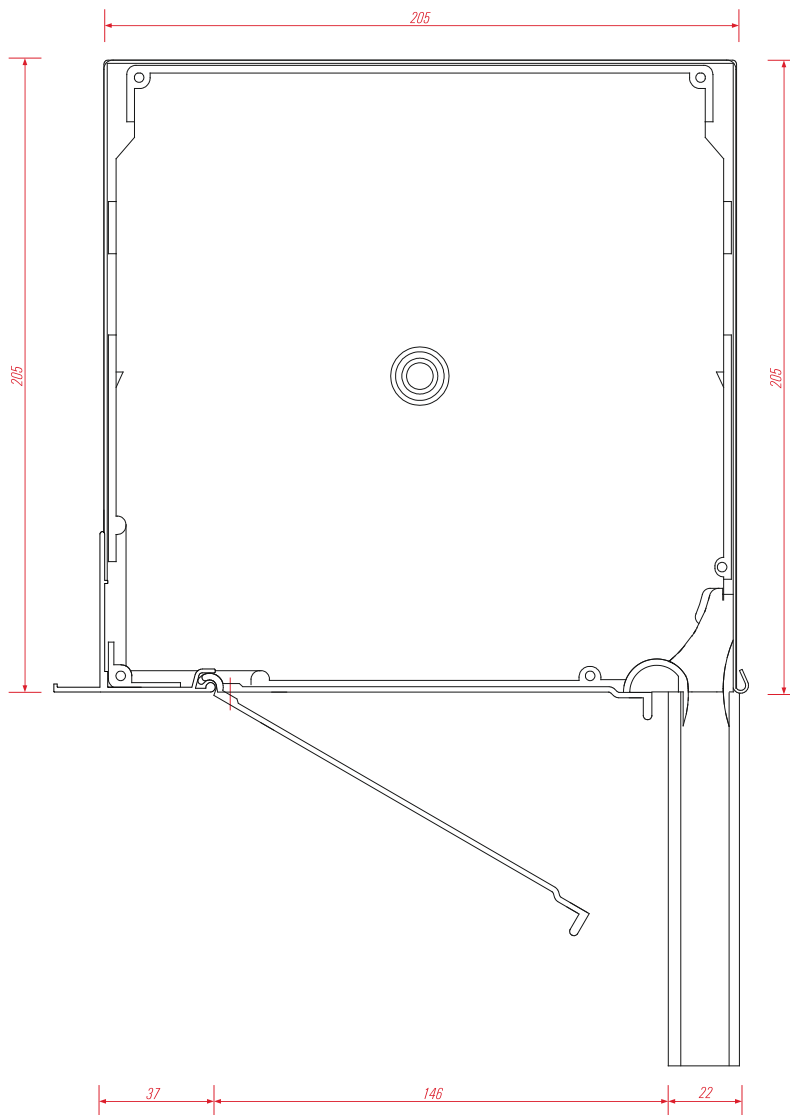
IB 165x165 N



IB 180x180 N



IB 205x205 N



top profile of under-plaster box  
137x137

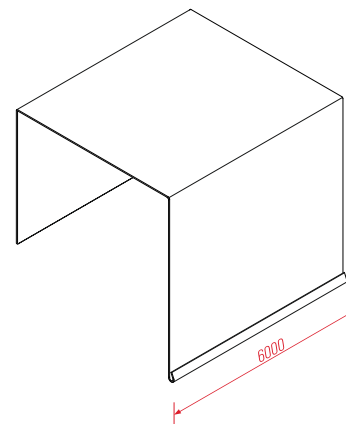
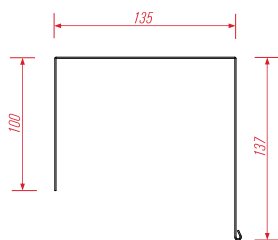
Oberprofil des Putzkastens  
137x137

profil górny skrzynki podtynkowej  
137x137

1 m / m / m

24 PT 10 00

IB PT 10



top profile of under-plaster box  
150x150

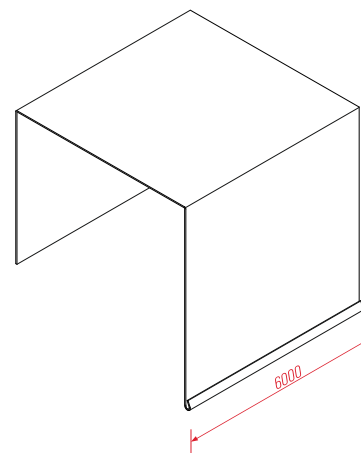
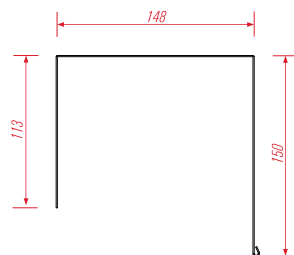
Oberprofil des Putzkastens  
150x150

profil górny skrzynki podtynkowej  
150x150

1 m / m / m

24 PT 20 00

IB PT 20



top profile of under-plaster box  
165x165

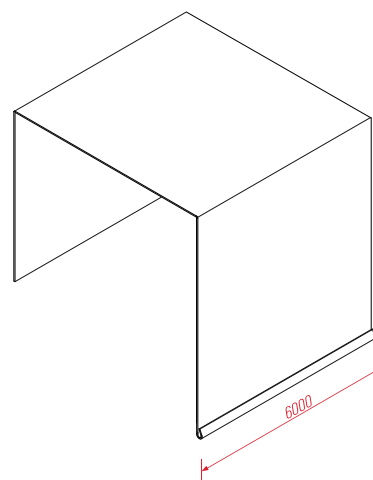
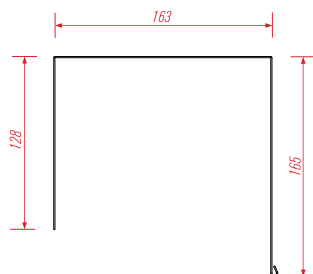
Oberprofil des Putzkastens  
165x165

profil górny skrzynki podtynkowej  
165x165

1 m / m / m

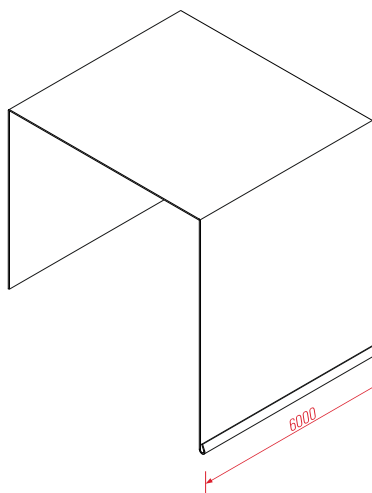
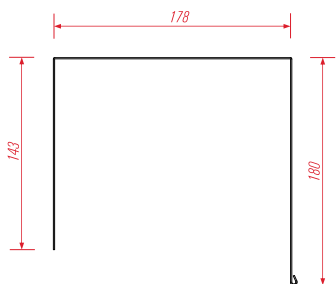
24 PT 30 00

IB PT 30





IB PT 40



top profile of under-plaster box  
180x180

Oberprofil des Putzkastens  
180x180

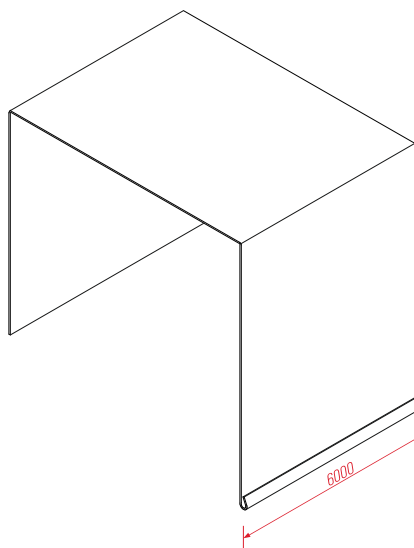
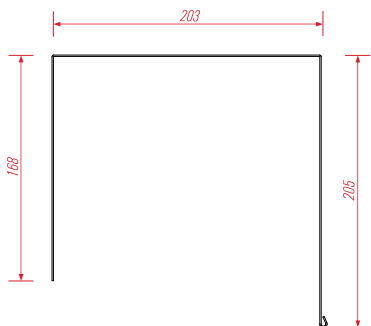
profil górny skrzynki podtynkowej  
180x180

1 m / m / m

24

PT 40 00

IB PT 50



top profile of under-plaster box  
205x205

Oberprofil des Putzkastens  
205x205

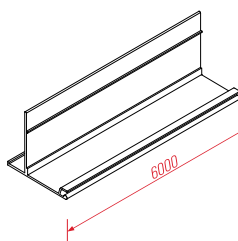
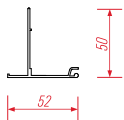
profil górny skrzynki podtynkowej  
205x205

1 m / m / m

24

PT 50 00

IB PB 00



bottom profile of under-plaster box

Unterprofil des Putzkastens

profil dolny skrzynki podtynkowej

1 m / m / m

24  
24  
24  
24

PB 00 00  
PB 00 01V  
PB 00 02V  
PB 00 03V

IB PA 10

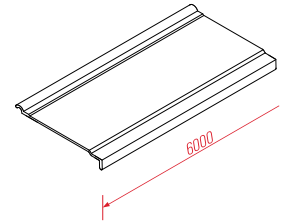
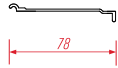
access plate for under-plaster box  
137x137

Revisionsabdeckung des Putzkastens  
137x137

pokrywa rewizyjna skrzynki podtynkowej  
137x137

— m / m / m

	24		PA 10 00
	24		PA 10 01V
	24		PA 10 02V
	24		PA 10 03V



IB PA 20

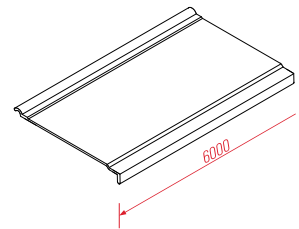
access plate for under-plaster box  
150x150

Revisionsabdeckung des Putzkastens  
150x150

pokrywa rewizyjna skrzynki podtynkowej  
150x150

— m / m / m

	24		PA 20 00
	24		PA 20 01V
	24		PA 20 02V
	24		PA 20 03V



IB PA 30

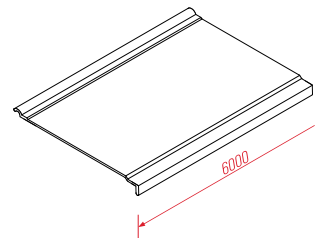
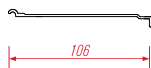
access plate for under-plaster box  
165x165

Revisionsabdeckung des Putzkastens  
165x165

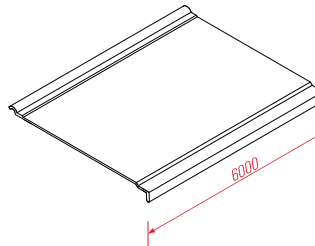
pokrywa rewizyjna skrzynki podtynkowej  
165x165

— m / m / m

	24		PA 30 00
	24		PA 30 01V
	24		PA 30 02V
	24		PA 30 03V



IB PA 40



access plate for under-plaster box  
180x180

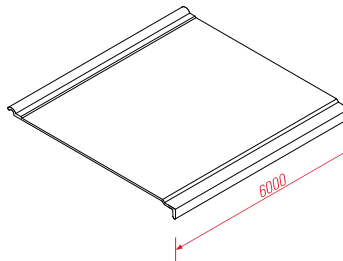
Revisionsabdeckung des Putzkastens  
180x180

pokrywa rewizyjna skrzynki podtynkowej  
180x180

1 m / m / m

	24		PA 40 00
	24		PA 40 01V
	24		PA 40 02V
	24		PA 40 03V

IB PA 50



access plate for under-plaster box  
205x205

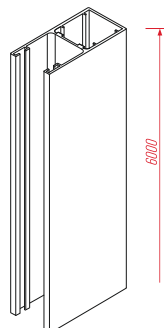
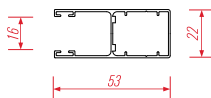
Revisionsabdeckung des Putzkastens  
205x205

pokrywa rewizyjna skrzynki podtynkowej  
205x205

1 m / m / m

	24		PA 50 00
	24		PA 50 01V
	24		PA 50 02V
	24		PA 50 03V

ISB PG 00



curtain guide channel (ALU) 53x22

Panzerführungsschiene (ALU) 53x22

prowadnica pancerza (ALU) 53x22

1 m / m / m

	60		PG 00 00
	60		PG 00 01V
	60		PG 00 02V
	60		PG 00 03V

IB AE 10

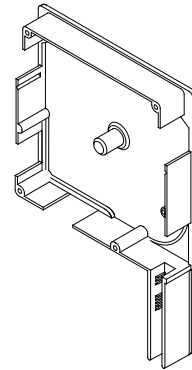
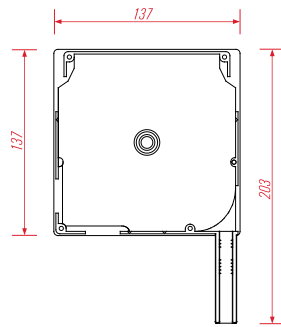
side wall of under-plaster box  
137x137

Seitenwand des Putzkastens  
137x137

ścianka boczna skrzynki podtynkowej  
137x137

1 pair / Paare / para

125 AE 10 00



IB AE 20

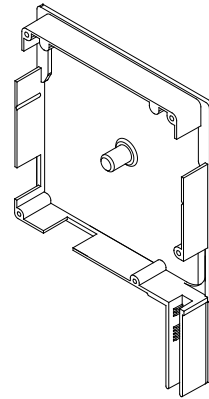
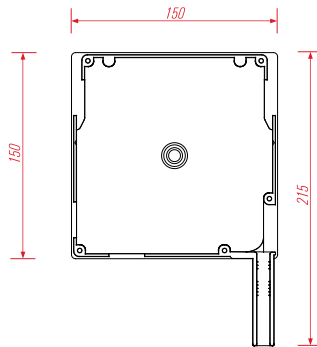
side wall of under-plaster box  
150x150

Seitenwand des Putzkastens  
150x150

ścianka boczna skrzynki podtynkowej  
150x150

1 pair / Paare / para

125 AE 20 00



IB AE 30

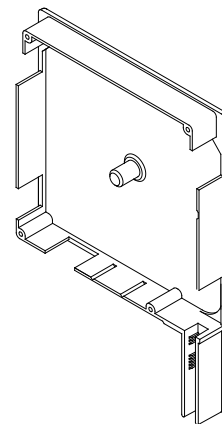
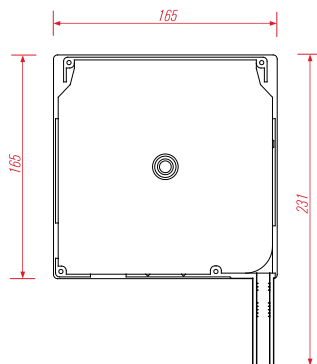
side wall of under-plaster box  
165x165

Seitenwand des Putzkastens  
165x165

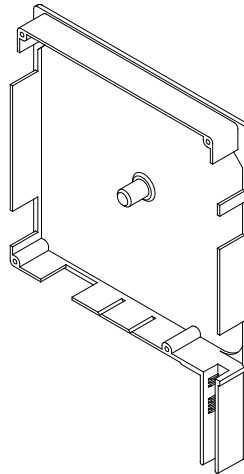
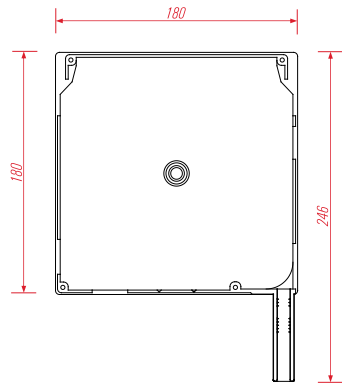
ścianka boczna skrzynki podtynkowej  
165x165

1 pair / Paare / para

125 AE 30 00



IB AE 40



side wall of under-plaster box  
180x180

Seitenwand des Putzkastens  
180x180

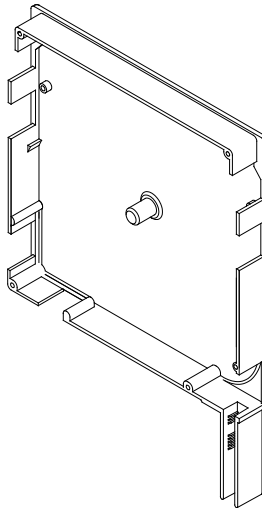
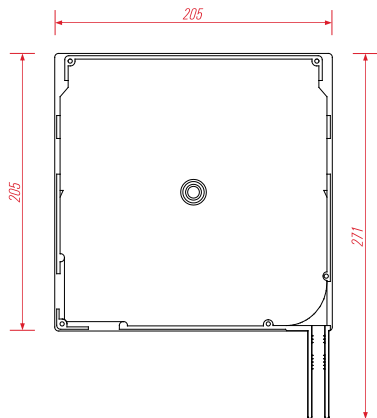
ścianka boczna skrzynki podtynkowej  
180x180

 pair / Paare / para

 25

 AE 40 00

IB AE 50



side wall of under-plaster box  
205x205

Seitenwand des Putzkastens  
205x205

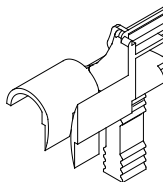
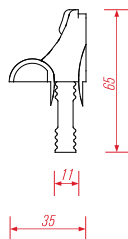
ścianka boczna skrzynki podtynkowej  
205x205

 pair / Paare / para

 25

 AE 50 00

ISB AT 00



terminal for PG 00

Gleitführung für PG 00

ślizg do PG 00

 pair / Paare / para

 60

 AT 00 01P

 AT 00 02P

IB AF 00

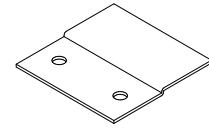
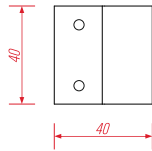
fixing for IB PA

Befestigung für IB PA

mocowanie do IB PA

 - pc. / Stk. / szt.

 - 50



ISB AU 00

end cap 10mm for ISB PG

Blindstopfen 10mm für ISB PG

zaślepka 10mm do ISB PG

 - pc. / Stk. / szt.

 1000  
 1000  
 1000

 AU 00 01P  
 AU 00 02P  
 AU 00 03P



ISB AB 00

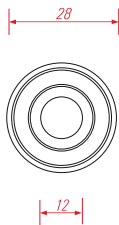
ball bearing for IB AE / SB AE

Kugellager für IB AE / SB AE

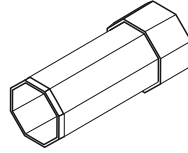
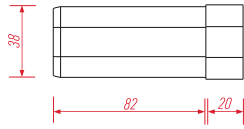
łożysko kulkowe do IB AE / SB AE

 - pc. / Stk. / szt.

 - 100



ISB AP 00



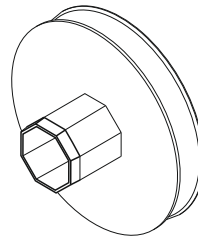
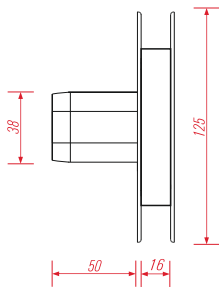
roller plug for shaft 40 mm

Endstück für Welle 40 mm

końcówka do wałka 40 mm

 - pc. / Stk. / szt.  
 - 100

ISB AP 10



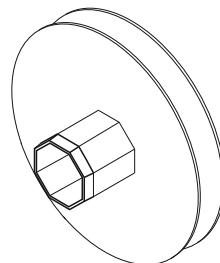
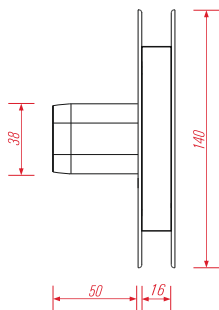
tape pulley 125 mm  
for shaft 40 mm

Wickelspule 125 mm  
für Welle 40 mm

szpula nawojowa 125 mm  
do wałka 40 mm

 - pc. / Stk. / szt.  
 - 50

ISB AP 20



tape pulley 140 mm  
for shaft 40 mm

Wickelspule 140 mm  
für Welle 40 mm

szpula nawojowa 140 mm  
do wałka 40 mm

 - pc. / Stk. / szt.  
 - 50

ISB AP 30

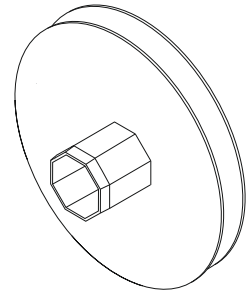
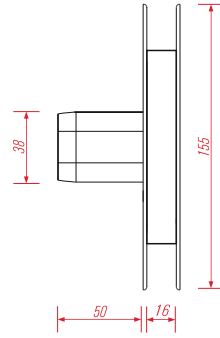
tape pulley 155 mm  
for shaft 40 mm

Wickelspule 155 mm  
für Welle 40 mm

szpula nawojowa 155 mm  
do wałki 40 mm

 1 pc. / Stk. / szt.

 1 50



ISB AP 40

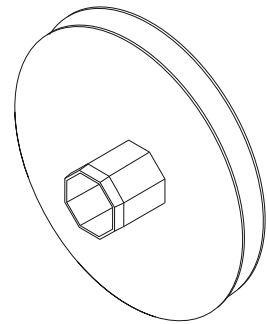
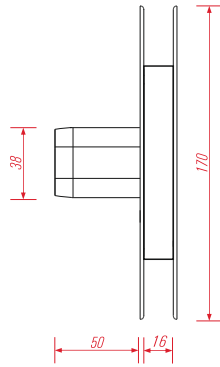
tape pulley 170 mm  
for shaft 40 mm

Wickelspule 170 mm  
für Welle 40 mm

szpula nawojowa 170 mm  
do wałki 40 mm

 1 pc. / Stk. / szt.

 1 50



ISB AP 50

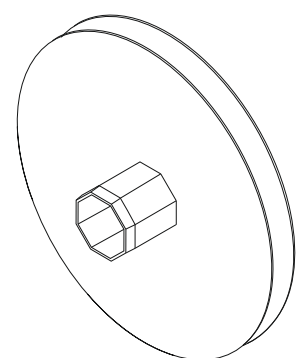
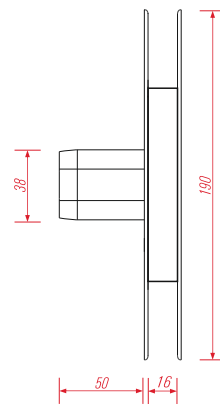
tape pulley 190 mm  
for shaft 40 mm

Wickelspule 190 mm  
für Welle 40 mm

szpula nawojowa 190 mm  
do wałki 40 mm

 1 pc. / Stk. / szt.

 1 50





*basic / elementar / podstawowy*



*00 mill-finished / Rau / surowy*



*01 white / Weiss / biały*



*02 brown / Braun / brązowy*



*03 light brown / Hellbraun / jasny brązowy*

