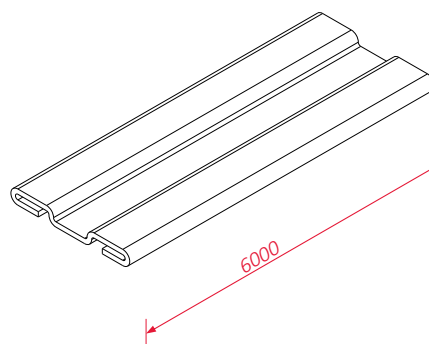
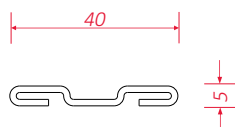


AR 03 - wzmocnienie do PB

BeClever wprowadza do sprzedaży nową wersję wzmocnienia do profili dolnych PB.



| indeks | nazwa | kolor | ilość w opakowaniu |
|--------|-------------------|-------|--------------------|
| AR 03 | wzmocnienie do PB | 00 | 6 m |

Cechy

- element stosowany w przypadku skrzynek naokiennych o szerokości powyżej 2 m
 - element uniwersalny do stosowania z nową wersją profili dolnych PB 00 oraz PB 01
 - element zastępuje w ofercie dotychczasowe wzmocnienie AR 02
 - element wykonany z profilowanej stali zapewniającej odpowiednią sztywność
-

