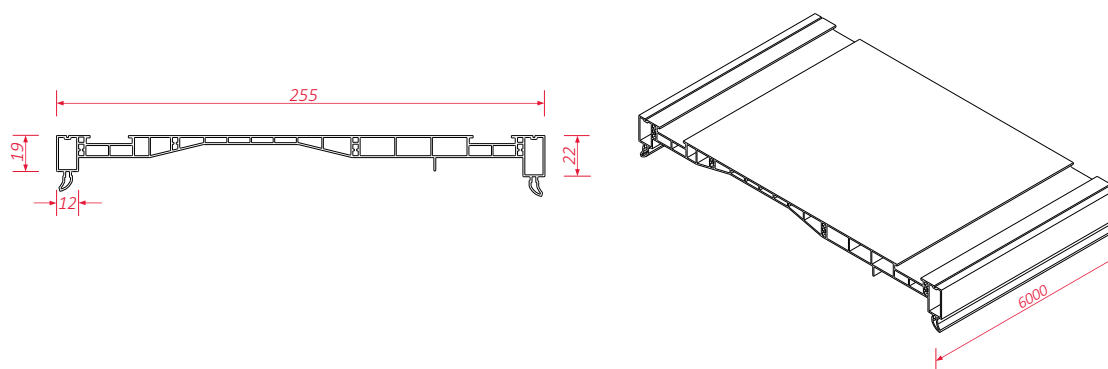


PT 00 - profil górny skrzynki

BeClever wprowadza do sprzedaży nową wersję profilu górnego skrzynek naokiennych o głębokości 255 mm.

Projekt charakteryzuje się szeregiem zmian w stosunku do poprzedniej wersji, nadających elementowi nowy wymiar jakościowy i funkcjonalny.



indeks	nazwa	kolor	ilość w opakowaniu
PT 00	profil górny skrzynki 165x255 / 205x255 / 245x255	01, 02, XX, YY, ZZ	6m

Cechy

- element dedykowany do skrzynek naokiennych o głębokości 255 mm
- systemowe gniazda pod kotwy montażowe (szybka instalacja bez użycia wkrętów)
- kształt zamka umożliwiający łatwiejsze i szybsze łączenie profilu górnego z profilami czołowymi (PF) oraz zapewniający ich stabilizację po zmontowaniu skrzynki
- kształt zamka umożliwiający zastosowanie pokrywy rewizyjnej od tyłu skrzynki (możliwość montażu skrzynki na szerokich profilach okiennych typu HS)
- nowy kształt oraz większa ilość komór wewnętrznych zapewniające odpowiednią sztywność elementu
- element wykonany z wysokiej jakości tworzywa
- element dostępny w kolorach: białym, brązowym lub dowolnej okleinie z palety BeClever

