

## Alternatywna blokada moskitiery

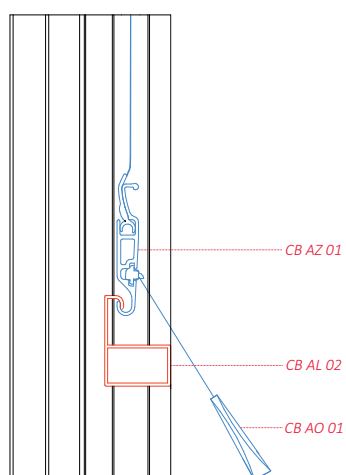
BeClever wprowadza do sprzedaży alternatywne rozwiązanie blokady moskitiery bazujące na:

- aluminiowej listwie blokującej (AL 02 / AL 03)
- nowej listwie końcowej moskitiery (AZ 01)
- nowym uchwycie (AO 02).

blokada moskitiery

AL 02 dedykowana do PG 09

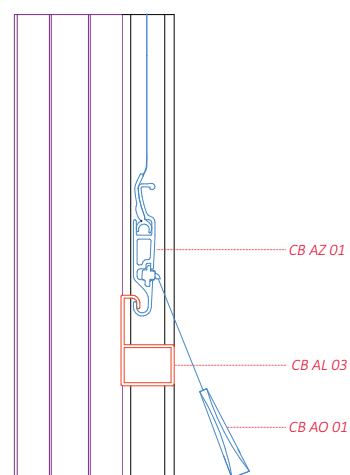
---



blokada moskitiery

AL 03 dedykowana do PG 01

---



## Cechy

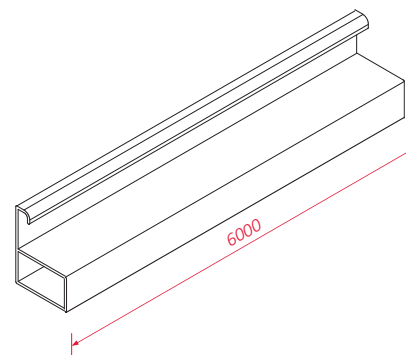
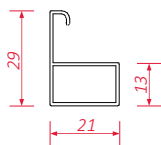
- system blokowania dedykowany do skrzynek naokiennych CleverBox z moskitierą
  - szczelna blokada na całej szerokości moskitiery, bez odkształceń nawet przy dużych gabarytach
  - blokada AL 02 dedykowana do prowadnicy PG 09
  - blokada AL 03 dedykowana do prowadnicy PG 01
  - innowacyjny kształt listwy końcowej AZ 01 umożliwiający łatwe blokowanie/odblokowanie siatki moskitiery
  - profile wykonane z wysokiej jakości aluminium, uchwyt z wysokiej jakości tworzywa
-

## CB AL 02

blokada listwy AZ 01 do prowadnicy PG 09

 m / m / m

 6     CB AL 02 G1A  
6    CB AL 02 G1V

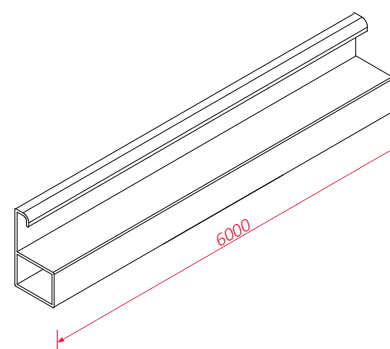
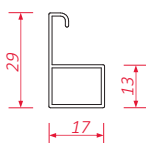


## CB AL 03

blokada listwy AZ 01 do prowadnicy PG 01

 m / m / m

 6     CB AL 03 G1A  
6    CB AL 03 G1V

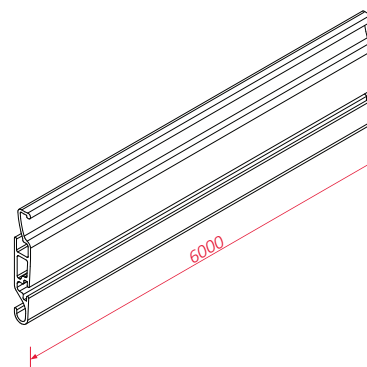
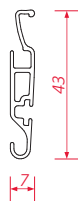


## CB AZ 01

listwa końcowa do AN

 m / m / m

 6     CB AZ 01 G1A  
6    CB AZ 01 G1V

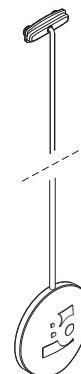
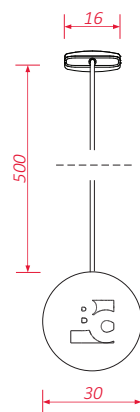


## CB AO 01

uchwyt do AZ

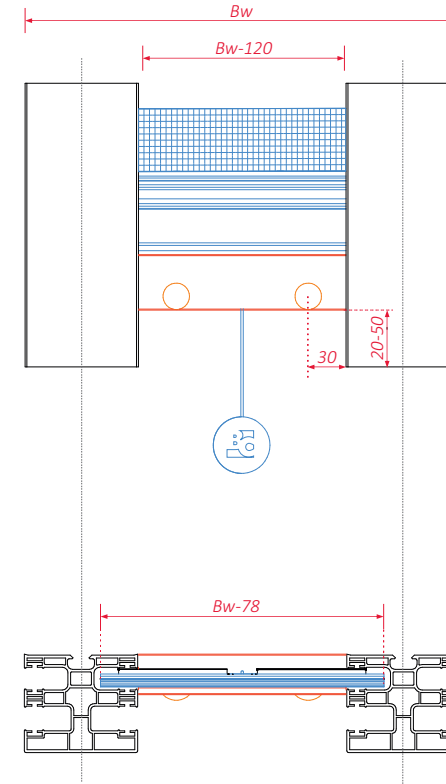
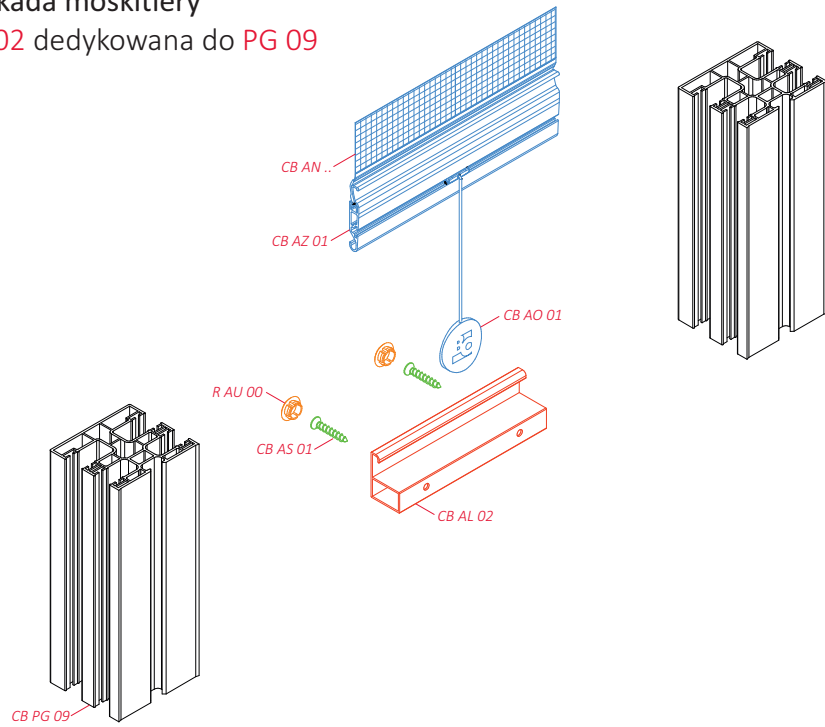
 comp. / Kpl. / kpl.

 1     CB AO 01 G2P

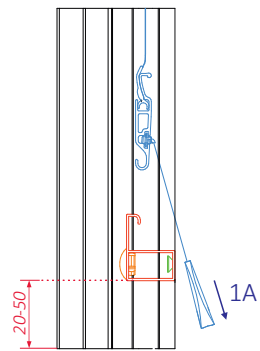


## blokada moskitiery

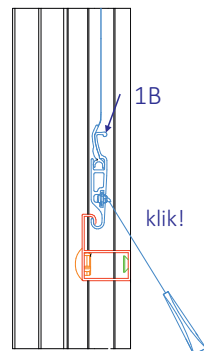
AL 02 dedykowana do PG 09



## blokowanie moskitiery

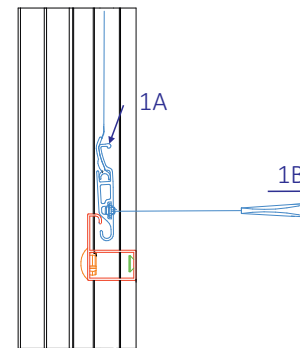


pociągnąć za uchwyt (1A) w kierunku dolnym

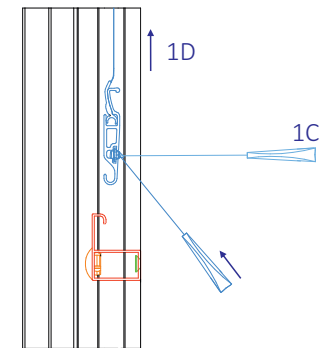


chwycić i przesunąć listwę dolną moskitiery (1B) do momentu zaczepienia za blokadę (charakterystyczny „klik”)

## odblokowanie moskitiery



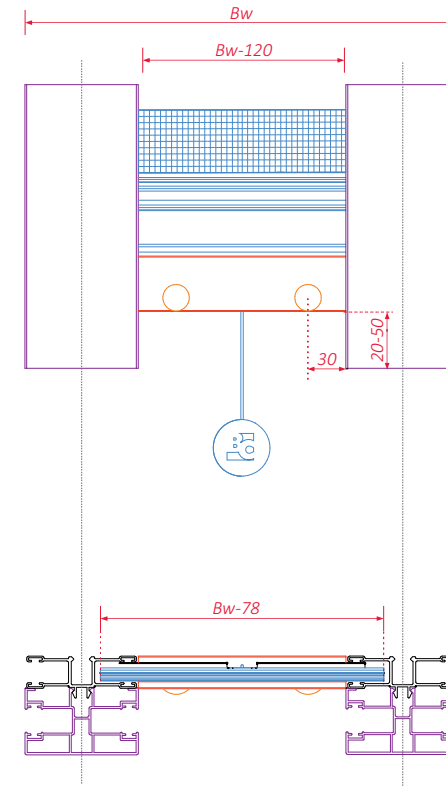
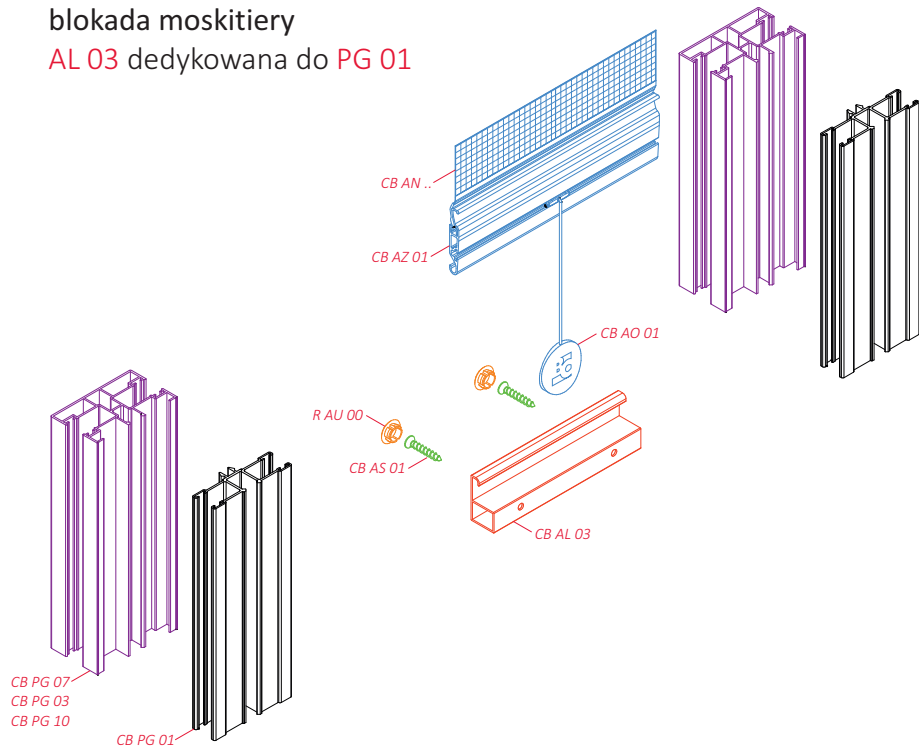
nacisnąć listwę dolną (1A), jednocześnie pociągając uchwyt w kierunku wnętrza pomieszczenia (1B)



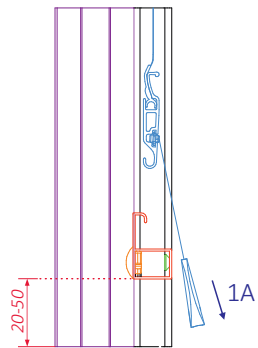
zwolnić listwę dolną trzymając uchwyt (1C), odprowadzając zwijającą się automatycznie siatkę moskitiery w kierunku górnym (1D)

## blokada moskitiery

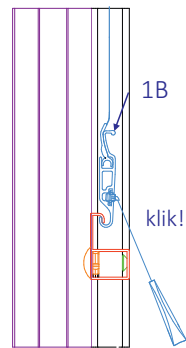
AL 03 dedykowana do PG 01



## blokowanie moskitiery

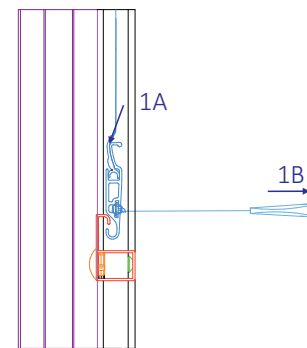


pociągnąć za uchwyt (1A) w kierunku dolnym

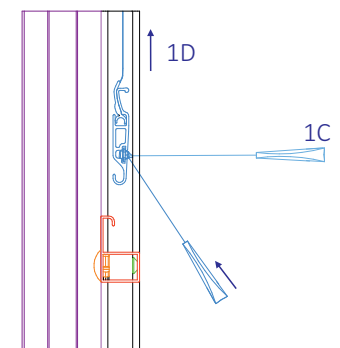


chwycić i przesunąć listwę dolną moskitiery (1B) do momentu zaczepienia za blokadę (charakterystyczny „klik”)

## odblokowanie moskitiery



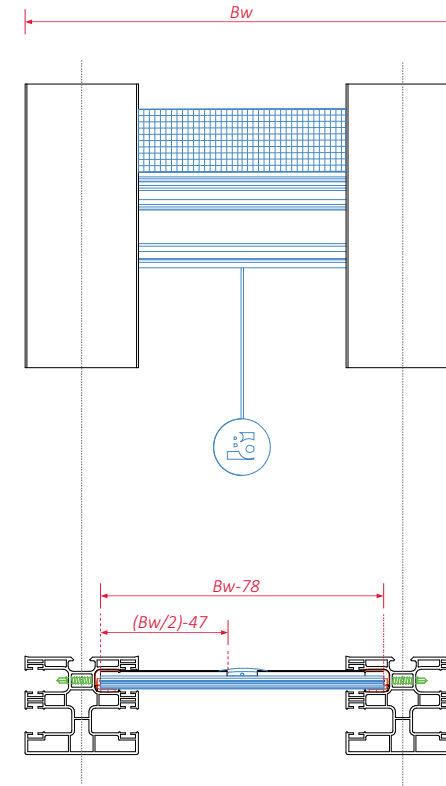
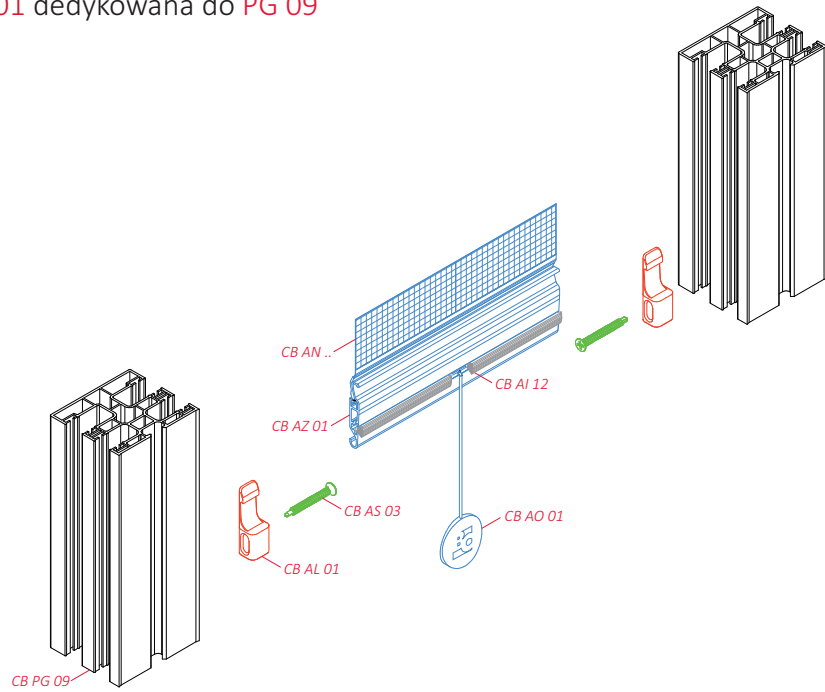
nacisnąć listwę dolną (1A), jednocześnie pociągając uchwyt w kierunku wnętrza pomieszczenia (1B)



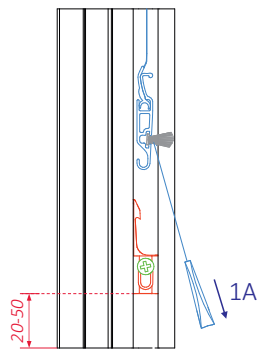
zwołnić listwę dolną trzymając uchwyt (1C), odprowadzając zwijającą się automatycznie siatkę moskitiery w kierunku górnym (1D)

## blokada moskitiery

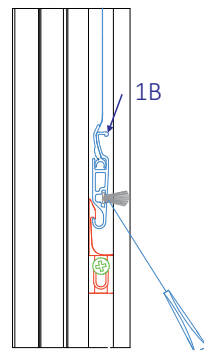
AL 01 dedykowana do PG 09



## blokowanie moskitiery

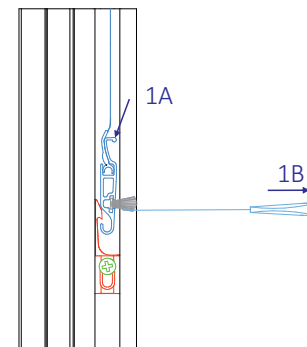


pociągnąć za uchwyt (1A) w kierunku dolnym

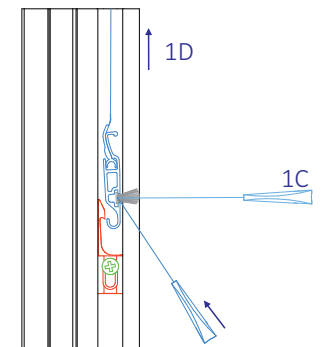


chwycić i przesunąć listwę dolną moskitiery (1B) do momentu zaczepienia za blokadę (charakterystyczny „klik”)

## odblokowanie moskitiery



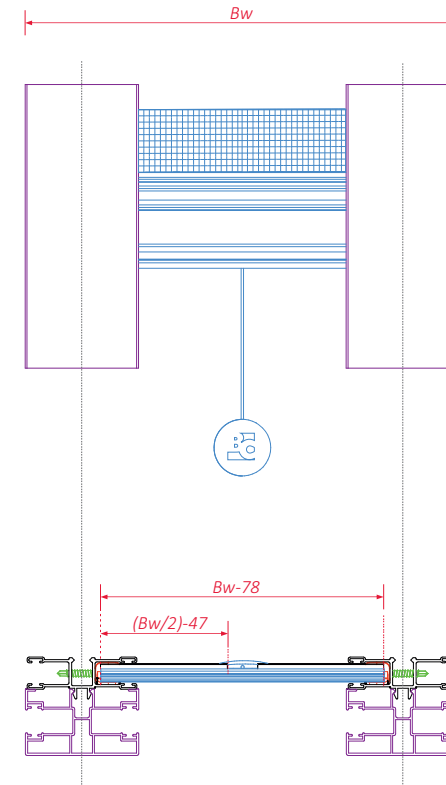
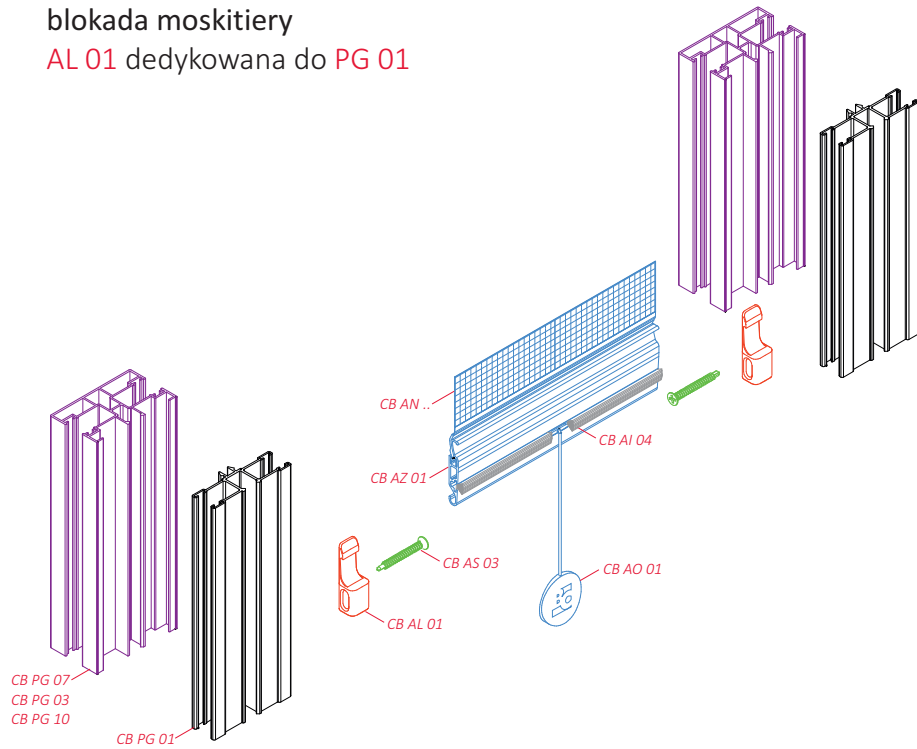
nacisnąć listwę dolną (1A), jednocześnie pociągając uchwyt w kierunku wnętrza pomieszczenia (1B)



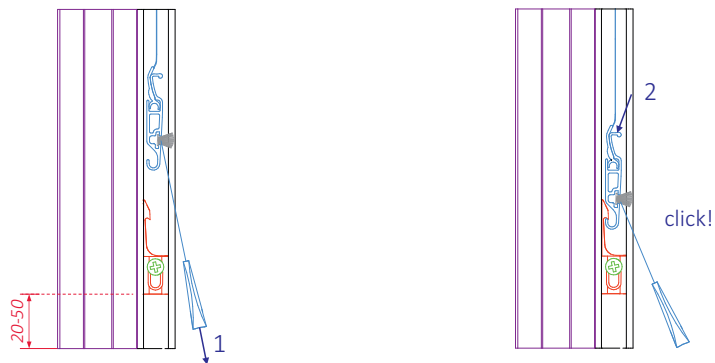
zwolnić listwę dolną trzymając uchwyt (1C), odprowadzając zwijającą się automatycznie siatkę moskitiery w kierunku górnym (1D)

# blokada moskitiery

AL 01 dedykowana do PG 01



## blokowanie moskitiery



## odblokowanie moskitiery

