

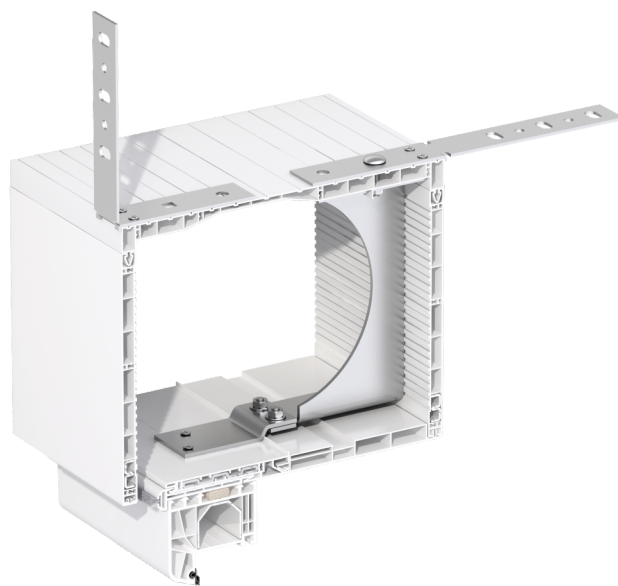
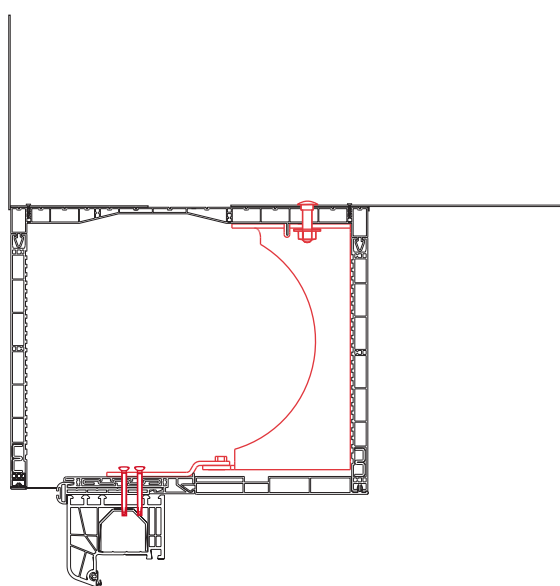
Konsola wzmacniająca skrzynkę

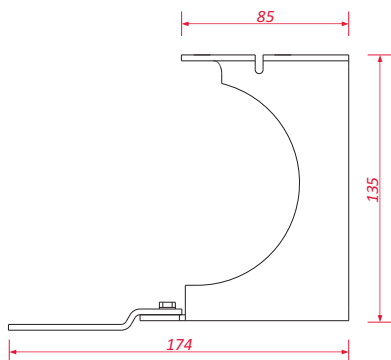
Firma BeClever wprowadziła do oficjalnej sprzedaży systemowe konsole wzmacniające, których funkcją jest zapewnienie bezpieczeństwa montażu rolet CleverBox o bardzo dużych gabarytach.

Dotychczas system CleverBox przewidywał możliwość zastosowania wzmocnień profilu dolnego i czołowego w przypadku skrzynek o ponadstandardowych wymiarach. Nowa konsola wzmacniająca jest uzupełnieniem wspomnianych elementów, gwarantującym pełną stabilność skrzynek roletowych o szerokości powyżej dwóch metrów.

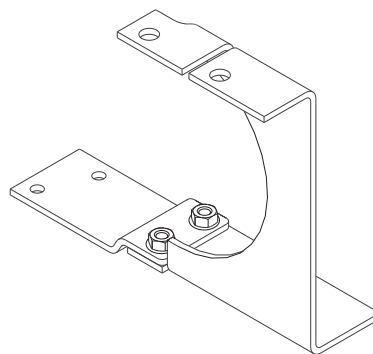
Konstrukcja konsoli składa się z zestawu dwóch części łączonych ze sobą za pomocą śrub. Sposób łączenia konsoli wzmacniającej zapewnia stabilne zespolecie skrzynki rolety ze stolarką okienną oraz nadprożem. Górna część przykręcana jest do profilu górnego skrzynki rolety oraz do kotwy montażowej (w miejscu odpowiednio przygotowanego otworu) łączącej skrzynkę rolety z nadprożem. Dolny element konsoli łączony jest z profilem dolnym i adaptacyjnym skrzynki rolety oraz ramą okienną. Ostatecznie poszczególne części konsoli skręcane są ze sobą śrubami na etapie montażu skrzynki rolety na ramie okiennej.

Montaż konsoli w systemie CleverBox usztywnia konstrukcję skrzynki i eliminuje jej ewentualną strzałkę ugięcia, co ma szczególne znaczenie w przypadku rolet montowanych na stolarnie okiennej o bardzo dużych szerokościach. Konsola wzmacniająca rozwiązuje dotychczasowy problem stosowania rolet naokiennych przy dużych przeszkleniach,

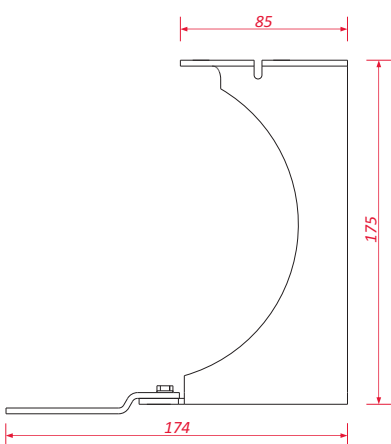




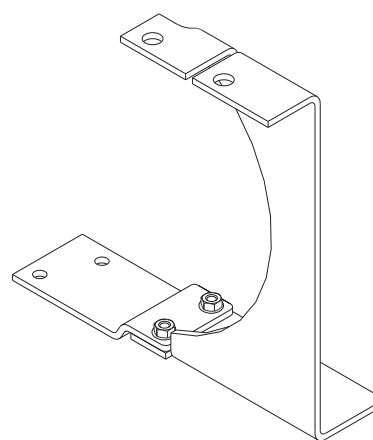
rysunek techniczny 2D prezentujący konsolę
wzmacniającą szranki 165x255



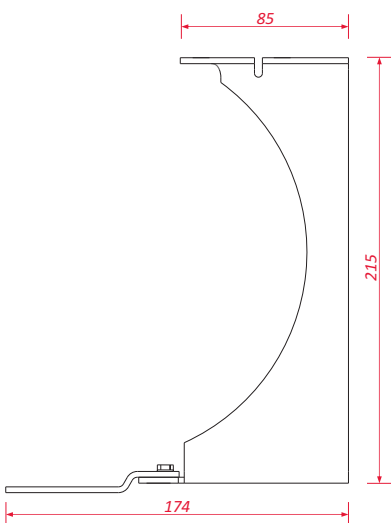
rysunek techniczny 3D prezentujący konsolę
wzmacniającą szranki 165x255



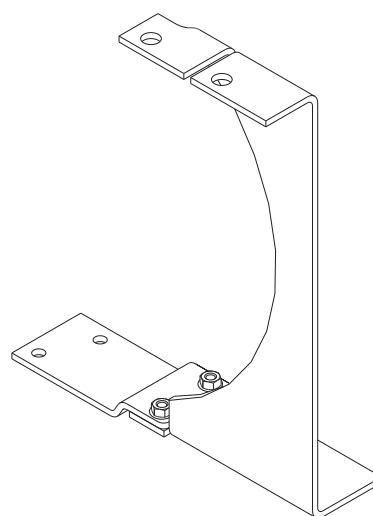
rysunek techniczny 2D prezentujący konsolę
wzmacniającą szranki 205x255



rysunek techniczny 3D prezentujący konsolę
wzmacniającą szranki 205x255



rysunek techniczny 2D prezentujący konsolę
wzmacniającą szranki 245x255



rysunek techniczny 3D prezentujący konsolę
wzmacniającą szranki 245x255

Parametry elementu:

<i>indeks</i>	<i>nazwa</i>	<i>ilość w opakowaniu</i>
AR 13	<i>konsola wzmacniająca skrzynki 165x255</i>	<i>10 szt.</i>
AR 23	<i>konsola wzmacniająca skrzynki 205x255</i>	<i>10 szt.</i>
AR 33	<i>konsola wzmacniająca skrzynki 245x255</i>	<i>10 szt.</i>

Cechy elementu:

- konsola przeznaczona do rolet naokiennych CleverBox z pokrywą rewizyjną od dołu, o szerokości powyżej dwóch metrów
- konsola wykonana z wyprofilowanej stali o odpowiednio dużej grubości
- konstrukcja konsoli składająca się z dwóch elementów, umożliwiająca łatwy montaż skrzynki rolety na ramie okiennej
- górna część konsoli trwale połączona (za pomocą śruby zamkowej) z profilem górnym skrzynki rolety oraz kotwą montażową
- dolna część konsoli trwale połączona (za pomocą wkrętów) z profilem dolnym i adaptacyjnym skrzynki rolety oraz ramą okienną

Dokładne wytyczne związane z zastosowaniem konsoli wzmacniającej znajdują się w instrukcji montażu tego elementu. Materiał stanowi graficzną prezentację poszczególnych etapów montażu konsoli w skrzynce rolety oraz montażu rolety we wnęce okiennej z wykorzystaniem przedmiotowego elementu. Instrukcja została udostępniona w zakładce do pobrania w panelu Partnera ■