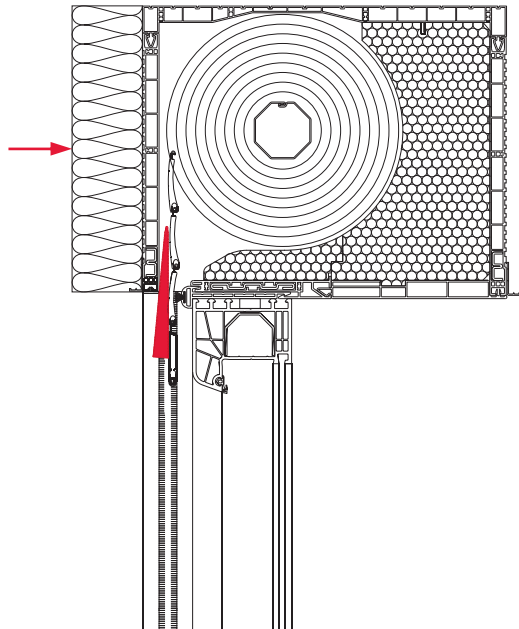


### *Klin dystansujący*

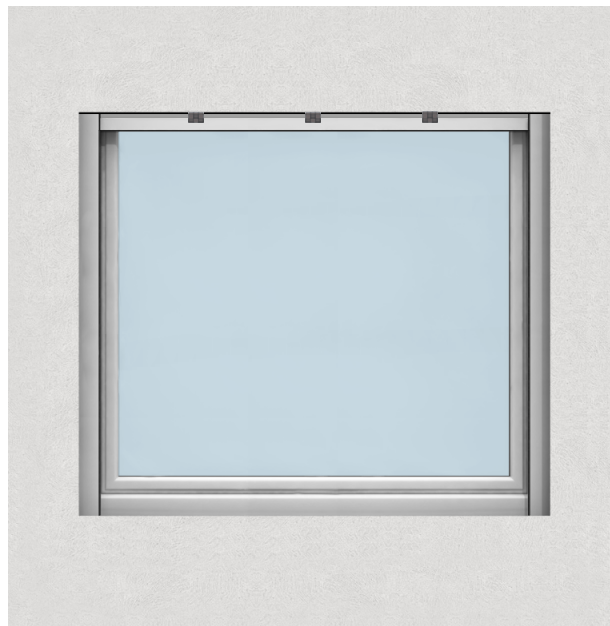
Firma BeClever wprowadziła do sprzedaży klin dystansujący, którego zadaniem jest utrzymanie odpowiedniej odległości pomiędzy profilem czołowym a pancierzem rolety podczas zabudowy skrzynki rolety.

Wykorzystanie klina eliminuje ewentualne odkształcenia profilu czołowego powstałe w przypadku użycia zbyt dużej siły docisku w momencie przyklejania warstwy ocieplenia (etap zabudowy skrzynki rolety podczas ocieplania budynku). Wygięty profil utrudnia prawidłową pracę pancierza, który w efekcie może ulec uszkodzeniu.

Klin montowany jest po osadzeniu rolety we wnęce okiennej, przed etapem użycia pianki rozprężnej i zabudowy skrzynki. Montaż odbywa się poprzez wsunięcie klina (maksymalnie co 500 mm) pomiędzy pancierz rolety a profil czołowy skrzynki, do momentu zablokowania. Element usuwany jest po zabudowie skrzynki z zewnątrz, w chwili oddania rolety do użytku.



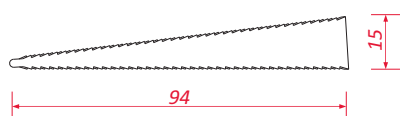
*widok przekroju rolety prezentujący miejsce montażu klina dystansującego*



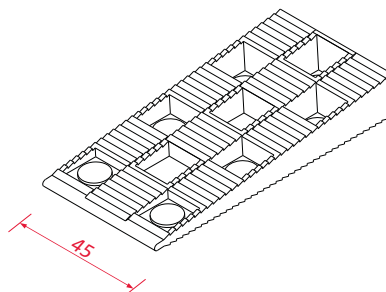
*widok z zewnątrz budynku prezentujący miejsce montażu klina dystansującego*

Parametry elementu:

<i>indeks</i>	<i>nazwa</i>	<i>ilość w opakowaniu</i>
AV 00	klin dystansujący 15 / 45 / 94	100 szt.



*rysunek techniczny 2D prezentujący  
klin dystansujący*



*rysunek techniczny 3D prezentujący  
klin dystansujący*

Cechy elementu:

- uniwersalne zastosowanie klina we wszystkich roletach naokiennych CleverBox z różnymi rodzajami pancerza
- klin utrzymujący odpowiedni dystans profilu czołowego skrzynki od pancerza
- wytrzymały i jednocześnie miękki materiał wykonania klina - nie rysujący powierzchni pancerza
- kształt klina umożliwiający jego szybki montaż i demontaż

Dokładne wytyczne związane z stosowaniem klina dystansującego znajdują się w instrukcji montażowej rolet CleverBox ■