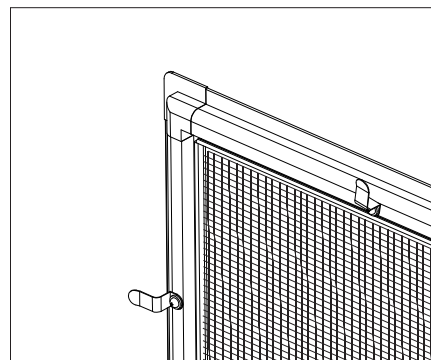


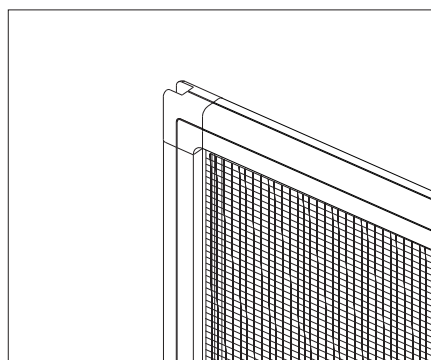
Moskitiera ramkowa stała (fixed FrameNet)

- lekki, estetyczny i sztywny profil aluminiowy w dwóch wariantach (mini oraz maxi)
- profil moskitiery łączony narożnikiem zewnętrznym o zaokrąglonych brzegach lub wewnętrznym pod kątem 45 stopni
- konstrukcja skręcana, bez użycia kleju
- możliwość montażu profilu środkowego, usztywniającego konstrukcję przy dużych gabarytach
- różna wysokość rygli pozwalających na montaż na każdej ramie okiennej
- prosta konstrukcja i szybki montaż
- maksymalne wymiary: 180 x 220 cm



Moskitiera ramkowa rozwierna (turn FrameNet)

- lekki, estetyczny i sztywny profil aluminiowy
- profil moskitiery łączony narożnikiem zewnętrznym o zaokrąglonych brzegach
- konstrukcja skręcana, bez użycia kleju
- możliwość montażu profilu środkowego, usztywniającego konstrukcję przy dużych gabarytach
- solidne zawiasy zapobiegające obwieszaniu się drzwi
- możliwość montażu samozamykacza
- wygodny uchwyt do otwierania i zamykania moskitiery
- dolna płyta ochronna zapobiegająca wypychaniu się siatki
- maksymalne wymiary: 130 x 250 cm



Moskitiera ramkowa przesuwna (slide FrameNet)

- lekki, estetyczny i sztywny profil aluminiowy
- profil moskitiery łączony narożnikiem wewnętrznym pod kątem 45 stopni
- konstrukcja skręcana, bez użycia kleju
- możliwość montażu profilu środkowego, usztywniającego konstrukcję przy dużych gabarytach
- niski profil mieszczący się pomiędzy oknem/drzwiami a roletą zewnętrzną
- panel przesuwany jedno lub dwuskrzydłowy
- dolna prowadnica montowana do ramy drzwi lub okna
- uszczelka szczotkowa na całym obwodzie ramki
- suwaki umożliwiające wygodne przesuwanie paneli moskitiery
- możliwość zamontowania zewnętrznego uchwytu
- maksymalne wymiary: 110 x 230 cm

