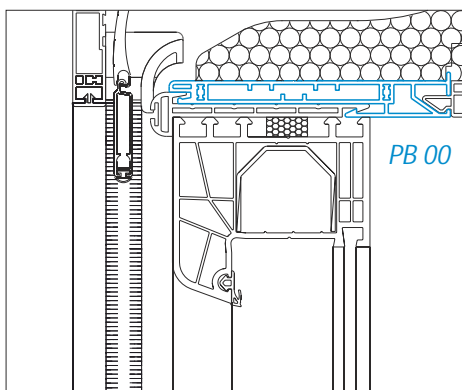


Profil dystansujący prowadnicy (ALU)

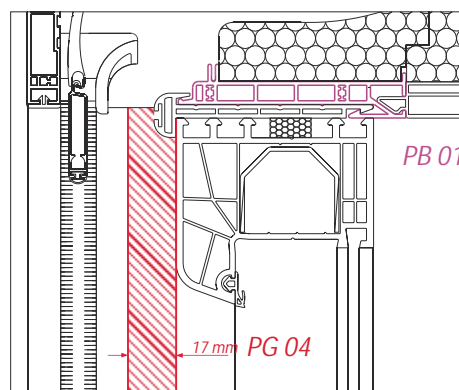
Firma BeClever wprowadza do sprzedaży profil dystansujący prowadnicy (ALU), dedykowany do systemu rolet naokiennych CleverBox w wersji bez moskitiery.

Nowy element znajduje zastosowanie w przypadkach, gdzie występuje konieczność odsunięcia pancerza o dodatkową odległość od stolarki okiennej (np. okapniki okienne, zewnętrzna klamka w drzwiach). Profil dystansuje prowadnicę pancerza rolety od ramy okna o dodatkowe 17 mm, pozwalając na zastosowanie rolet naokiennych przy wspomnianych ograniczeniach. Nowy element można stosować ze wszystkimi typami prowadnic pancerza systemu rolet CleverBox.

Uwaga! W przypadku montażu profilu dystansującego nie stosuje się profilu dolnego skrzynki rolety PB 00 (standardowo przewidzianego do montażu w skrzynkach bez moskitiery), tylko profil dolny skrzynki rolety PB 01 (standardowo przewidziany do montażu w skrzynkach z moskitierą).

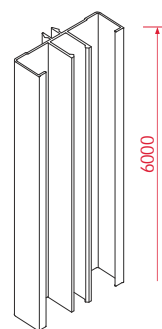
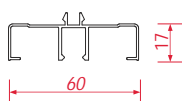


skrzynka rolety w wersji bez moskitiery, bez profilu dystansującego (zastosowanie profilu dolnego PB 00)



skrzynka rolety w wersji bez moskitiery, z profilem dystansującym (zastosowanie profilu dolnego PB 01)

Parametry elementu:



<i>indeks</i>	<i>nazwa</i>	<i>ilość w opakowaniu</i>	<i>kolor</i>
<i>PG 04</i>	<i>profil dystansujący prowadnicy (ALU)</i>	<i>6m</i>	<i>00, 01, 02, XX, YY, ZZ</i>

Cechy elementu:

- przeznaczony do stosowania w roletach naokiennych CleverBox w wersji bez moskitiery
- wykorzystywany w przypadku konieczności dodatkowego odsunięcia pancerza rolety od ramy okiennej (np. okapniki okienne, zewnętrzna klamka drzwi)
- przeznaczony do stosowania ze wszystkimi prowadnicami pancerza systemu rolet naokiennych CleverBox
- wykonany z wysokiej jakości aluminium o odpowiedniej grubości
- możliwość polakierowania w dowolnej kolorystyce lub wykończenia w dowolnej okleinie ■