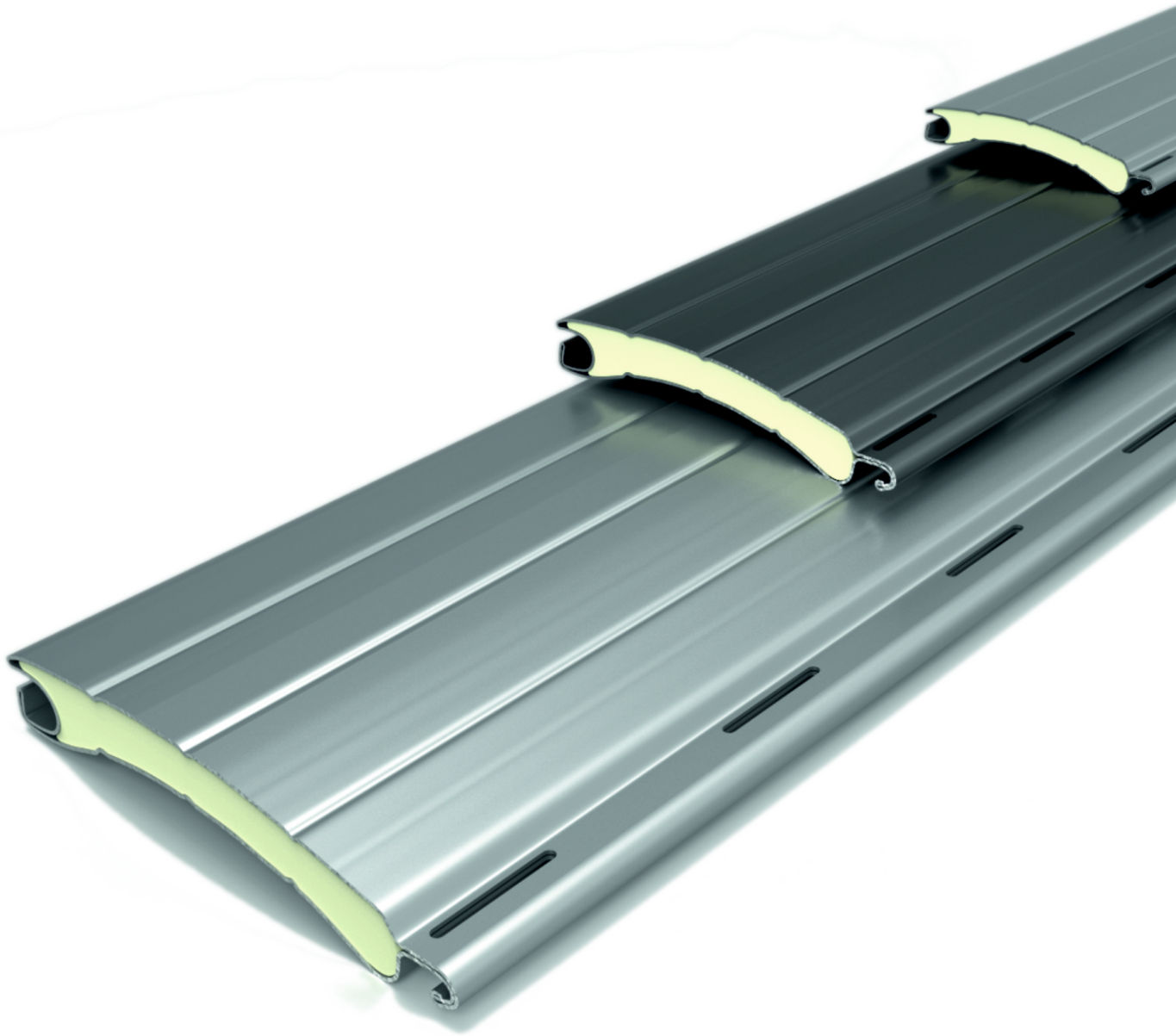
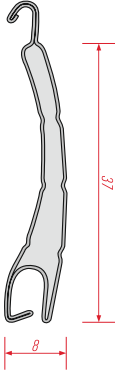
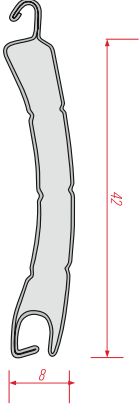




EN | WINDING PARAMETERS
DE | PARAMETER DES AUFWICKELN
PL | PARAMETRY NAWOJOWOŚCI



QuadBox
Roller Shutter

	CA 37 ..	CA 42 ..
EN technical drawing DE technische Zeichnung PL rysunek techniczny		
EN thickness DE Dicke PL grubość	8 mm	8,5 mm
EN height of coverage DE Höhe PL wysokość krycia	37 mm	42 mm
EN numbers of profiles at 1 m height DE Anzahl von Profilen pro 1 m PL liczba profili na 1 m wysokości	27	24
EN weight of 1 m ² DE Gewicht von 1 m ² PL waga 1 m ²	2,5 kg	2,6 kg
EN max width DE max Breite PL max szerokość	2,5 m	3 m
EN max surface DE max Oberfläche PL max powierzchnia	5,5 m ²	6 m ²
EN length DE Länge PL długość	6,5 m	6,5 m

QB

137/150/165/180/205 x 137/150/165/180/205

EN | under-plaster roller shutter QuadBox
DE | Unterputzrolladen QuadBox
PL | roleta podtynkowa QuadBox

height of roller shutter box
Höhe des rolladenkasten
wysokość skrzynki rolety

dept of roller shutter box
tiefe des rolladenkasten
głębokość skrzynki rolety

EN | height of the window

DE | Höhe des Fensters

PL | wysokość stolarki okiennej

H_w

EN | height of the roller shutter

DE | Höhe des Rollläden

PL | wysokość rolety

H_r

EN | curtain diameter

DE | Panzerdurchmesser

PL | średnica pancerza



EN | curtain profile

DE | Panzerprofil

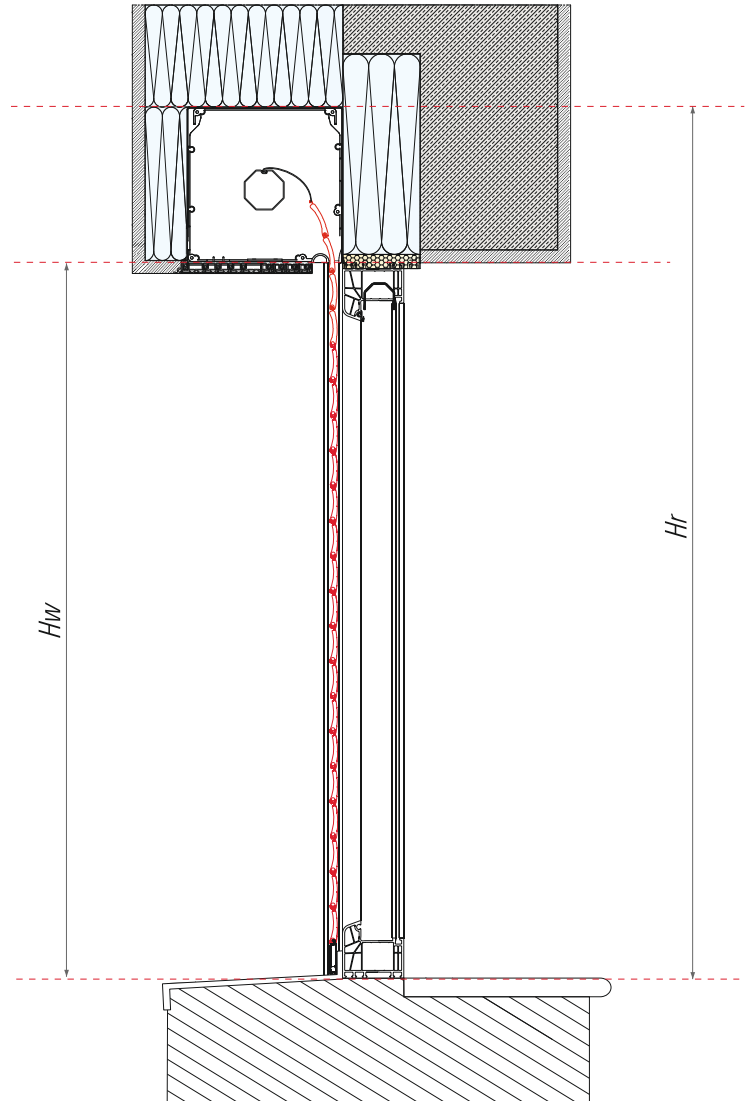
PL | profil pancerza



EN | curtain shaft

DE | Panzerwelle

PL | wał pancerza

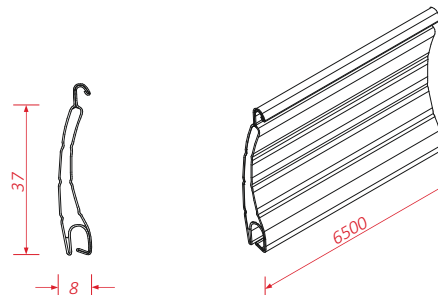


R CA 37

- EN | foam filled curtain profile 37 mm
perforated (ALU)
- DE | geschäumter Rollladenprofil 37 mm
mit Lichtschlitzen (ALU)
- PL | profil pancerza z pianką 37 mm
ażurowany (ALU)

 | m / m / m

 | 130  | R CA 37 G3V

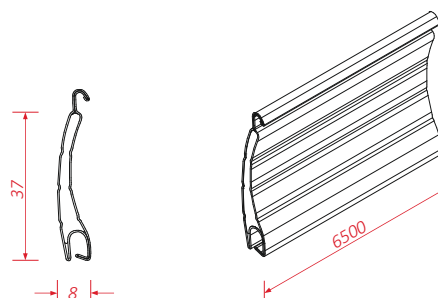


R CA 37F

- EN | foam filled curtain profile 37 mm
not perforated (ALU)
- DE | geschäumter Rollladenprofil 37 mm
ohne Lichtschlitzen (ALU)
- PL | profil pancerza z pianką 37 mm
pełny (ALU)

 | m / m / m

 | 130  | R CA 37F G3V

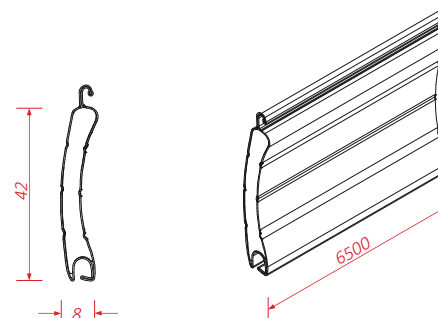


R CA 42

- EN | foam filled curtain profile 42 mm
perforated (ALU)
- DE | geschäumter Rollladenprofil 42 mm
mit Lichtschlitzen (ALU)
- PL | profil pancerza z pianką 42 mm
ażurowany (ALU)

 | m / m / m

 | 130  | R CA 42 G4V

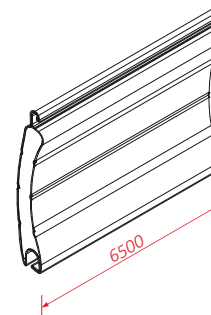
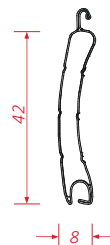


R CA 42F

- EN | foam filled curtain profile 42 mm
not perforated (ALU)
- DE | ausgeschäumter Rollladenprofil 42 mm
ohne Lichtschlitzen (ALU)
- PL | profil pancerza z pianką 42 mm
pełny (ALU)

 | m / m / m

 | 130  | R CA 42F G4V

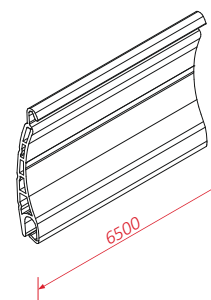
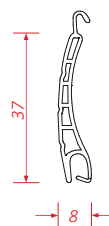


R CP 37

- EN | curtain profile 37 mm
perforated (PVC)
- DE | Rollladenprofil 37 mm
mit Lichtschlitzen (PVC)
- PL | profil pancerza 37 mm
ażurowany (PVC)

 | m / m / m

 | 240  | R CP 37 G5P

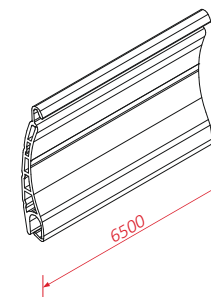
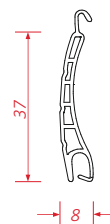


R CP 37F

- EN | curtain profile 37 mm
not perforated (PVC)
- DE | Rollladenprofil 37 mm
ohne Lichtschlitzen (PVC)
- PL | profil pancerza 37 mm
pełny (PVC)

 | m / m / m

 | 240  | R CP 37 G5P



EN | Technical parameters

Technical parameters of QuadBox under-plaster roller shutters - presentation of basic elements and dimensions of the system.

BOX INDEX DESCRIPTION

QBR

under-plaster roller shutter QuadBox

hybrid/mono

access plate version

137/150/165/180/205

height of roller shutter box

x

137/150/165/180/205

depth of roller shutter box

N/I

version with no or with insect screen

DE | Technische Parameter

Technische Parameter von QuadBox Unterputz-Rollläden - eine Präsentation der Elemente und Dimensionen des Systems.

KASTEN INDEXBESCHREIBUNG

QBR

Unterputz-rollladen QuadBox

hybrid/mono

Revisionsabdeckung Version

137/150/165/180/205

Hohe des rolladenkasten

x

137/150/165/180/205

Tiefe des rolladenkasten

N/I

Version ohne oder mit Insektenschutz

PL | Parametry techniczne

Techniczne parametry rolet podtynkowych QuadBox - prezentacja podstawowych elementów oraz wymiarów systemu.

OPIS INDEKSU SKRZYŃKI

QBR

roleta podtynkowa QuadBox

hybrid/mono

wersja pokrywy rewizyjnej

137/150/165/180/205

wysokość skrzynki rolety

x

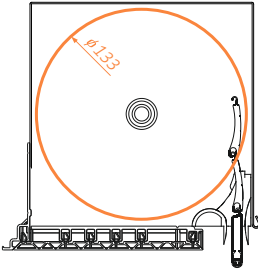
137/150/165/180/205



głębokość skrzynki rolety

N/I

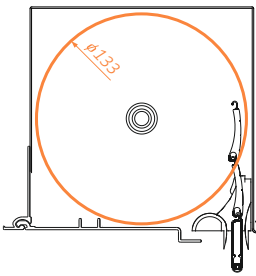
wersja bez lub z moskitierą



QBR hybrid 137x137 N



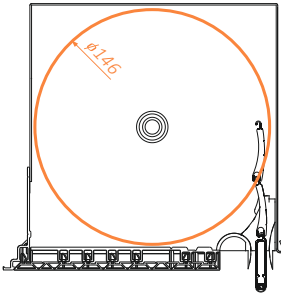
		○ Ø40		○ Ø60	
		max Hr	max Hw	max Hr	max Hw
	CA 37	1650	1513	1400	1263
	CA 42	1450	1313	1400	1263



QBR mono 137x137 N



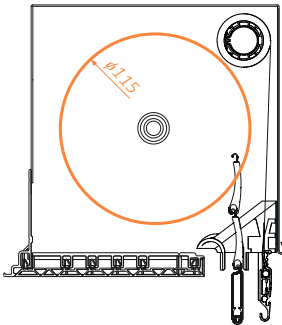
		○ Ø40		○ Ø60	
		max Hr	max Hw	max Hr	max Hw
	CA 37	1650	1513	1400	1263
	CA 42	1450	1313	1400	1263



QBR hybrid 150x150 N



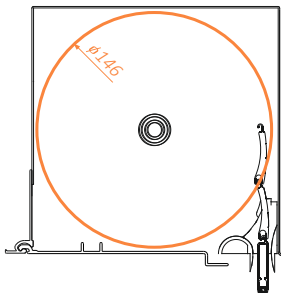
		Ø40		Ø60	
		max Hr	max Hw	max Hr	max Hw
	CA 37	2200	2050	2050	1900
	CA 42	1800	1650	1750	1600



QBR hybrid 150x150 I



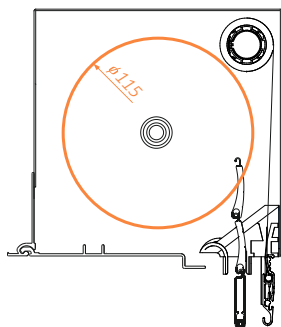
		○ Ø40		○ Ø60	
		max Hr	max Hw	max Hr	max Hw
	CA 37	1250	1100	1200	1050
	CA 42	1100	950	1050	900



QBR mono 150x150 N



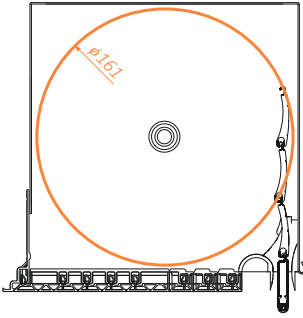
		Ø40		Ø60	
		max Hr	max Hw	max Hr	max Hw
	CA 37	2200	2050	2050	1900
	CA 42	1800	1650	1750	1600

QBR mono 150x150 I



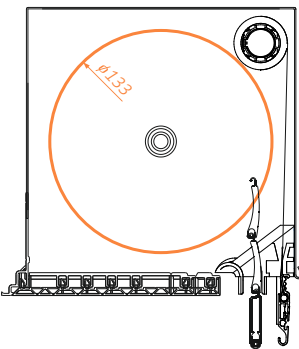
		○ Ø40		○ Ø60	
		max Hr	max Hw	max Hr	max Hw
	CA 37	1250	1100	1200	1050
	CA 42	1100	950	1050	900

QBR hybrid 165x165 N



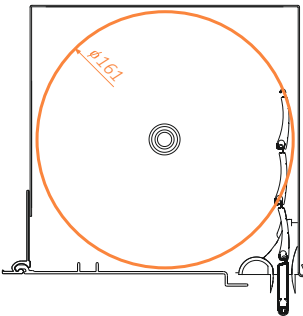
	○ Ø40		○ Ø60	
	max Hr	max Hw	max Hr	max Hw
CA 37	2800	2635	2600	2435
CA 42	2300	2135	2300	2135

QBR hybrid 165x165 I



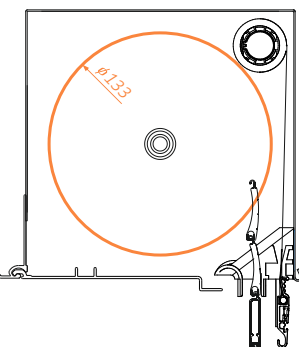
	○ Ø40		○ Ø60	
	max Hr	max Hw	max Hr	max Hw
CA 37	1650	1513	1400	1263
CA 42	1450	1313	1400	1263

QBR mono 165x165 N



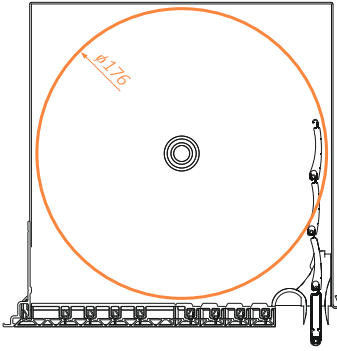
	○ Ø40		○ Ø60	
	max Hr	max Hw	max Hr	max Hw
CA 37	2800	2635	2600	2435
CA 42	2300	2135	2300	2135

QBR mono 165x165 I



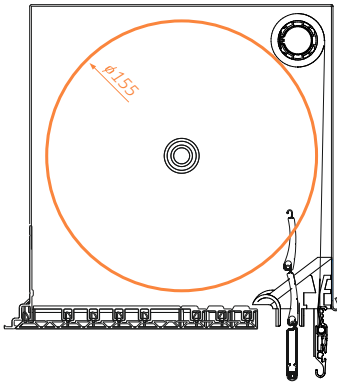
	○ Ø40		○ Ø60	
	max Hr	max Hw	max Hr	max Hw
CA 37	1650	1513	1400	1263
CA 42	1450	1313	1400	1263

QBR hybrid 180x180 N



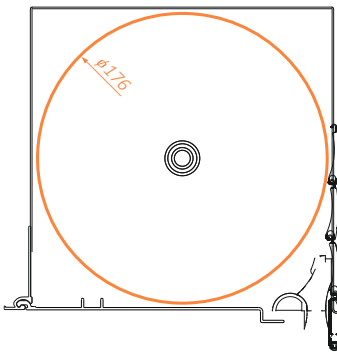
	○ $\phi 40$		○ $\phi 60$	
	max Hr	max Hw	max Hr	max Hw
↪ CA 37	3500	3320	3200	3020
↪ CA 42	2800	2620	2650	2470

QBR hybrid 180x180 I



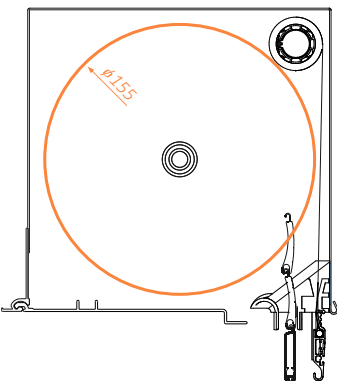
	○ $\phi 40$		○ $\phi 60$	
	max Hr	max Hw	max Hr	max Hw
↪ CA 37	2680	2500	2400	2280
↪ CA 42	2150	1970	2150	1970

QBR mono 180x180 N



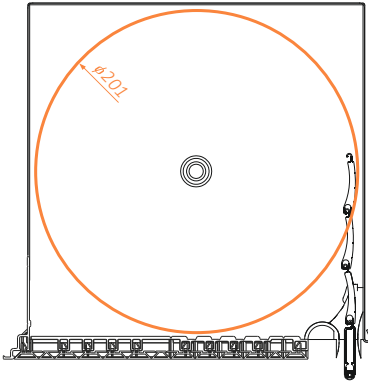
	○ $\phi 40$		○ $\phi 60$	
	max Hr	max Hw	max Hr	max Hw
↪ CA 37	3500	3320	3200	3020
↪ CA 42	2800	2620	2650	2470

QBR mono 180x180 I



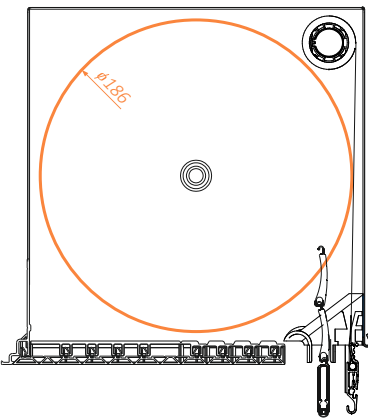
	○ $\phi 40$		○ $\phi 60$	
	max Hr	max Hw	max Hr	max Hw
↪ CA 37	2680	2500	2400	2280
↪ CA 42	2150	1970	2150	1970

QBR hybrid 205x205 N



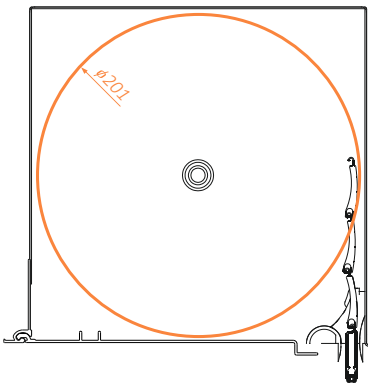
	○ $\varnothing 40$		○ $\varnothing 60$	
	max Hr	max Hw	max Hr	max Hw
☞ CA 37	-	-	-	-
☞ CA 42	3850	3645	3650	3445

QBR hybrid 205x205 I



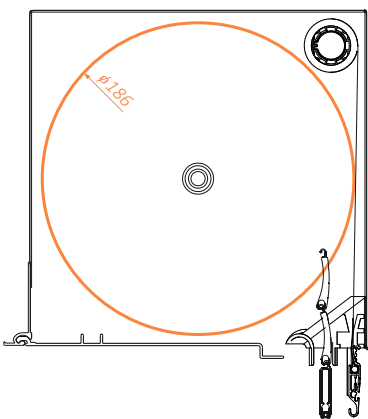
	○ $\varnothing 40$		○ $\varnothing 60$	
	max Hr	max Hw	max Hr	max Hw
☞ CA 37	-	-	-	-
☞ CA 42	2500	2500	2500	2500

QBR mono 205x205 N



	○ $\varnothing 40$		○ $\varnothing 60$	
	max Hr	max Hw	max Hr	max Hw
☞ CA 37	-	-	-	-
☞ CA 42	3850	3645	3650	3445

QBR mono 205x205 I



	○ $\varnothing 40$		○ $\varnothing 60$	
	max Hr	max Hw	max Hr	max Hw
☞ CA 37	-	-	-	-
☞ CA 42	2500	2500	2500	2500

BeClever Sp. z o.o.
ul. Malinowa 1
62-300 Września

T: +48 61 4360 354
E: info@beclever.eu

beclever.eu