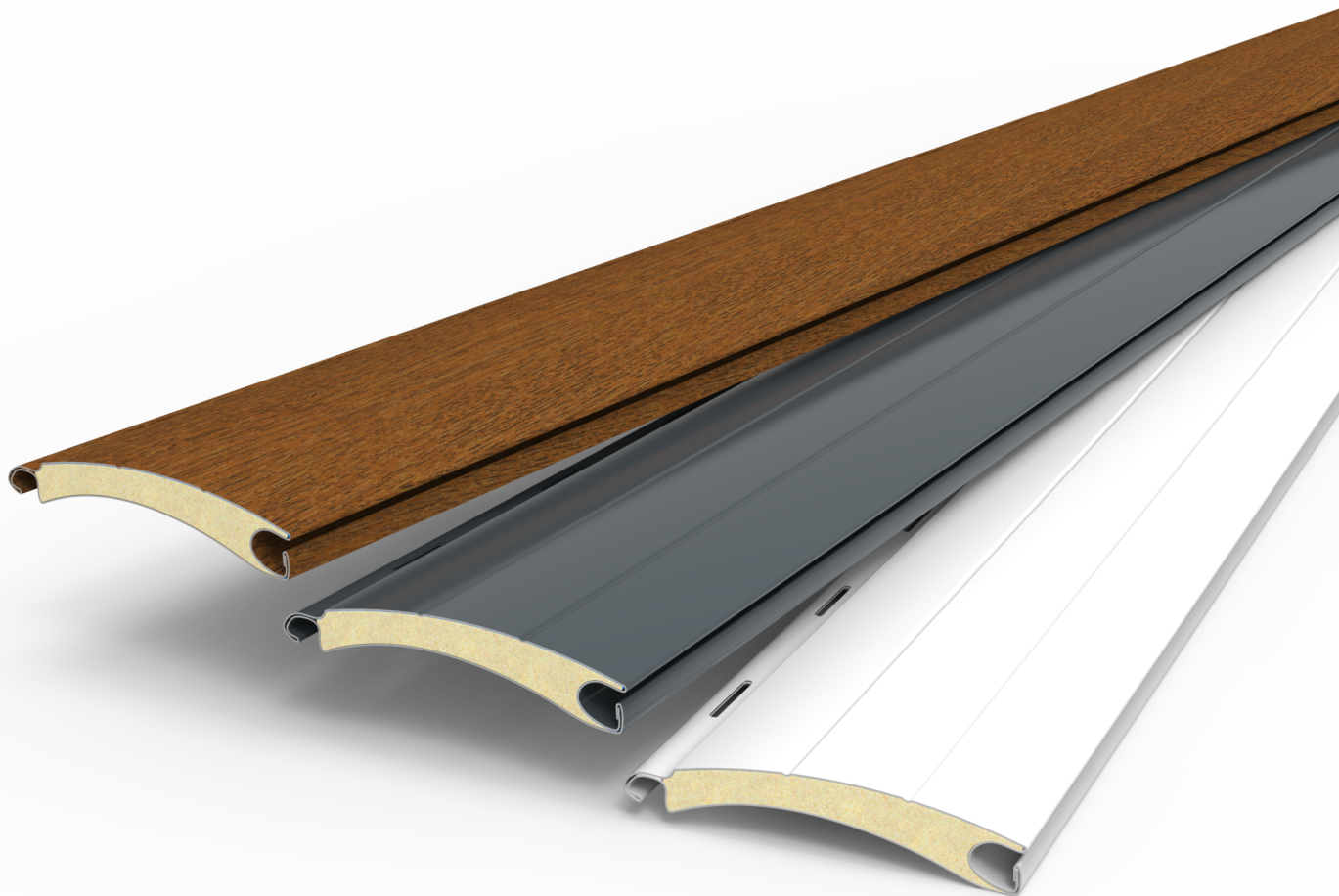




PL PARAMETRY NAWOJOWOŚCI
EN WINDING PARAMETERS
DE PARAMETER DES AUFWICKELN

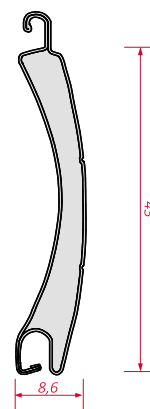
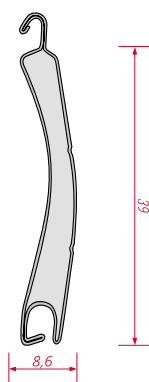


QuadBox
Roller Shutter

- PL Parametry nawojowości mają charakter informacyjny. BeClever Sp. z o.o. nie ponosi odpowiedzialności za niewielkie różnice wynikające z warunków pomiaru.
- EN Winding parameters are informative. BeClever Sp. z o.o. is not responsible for slight differences due to measurement conditions.
- DE Wickelparameter sind informativ. BeClever Sp. z o.o. ist nicht verantwortlich für leichte Unterschiede aufgrund der Messbedingungen.

R CA 39

R CA 43



PL Rysunek techniczny
EN Technical drawing
DE Technische Zeichnung

PL Grubość
EN Thickness
DE Dicke

8,6 mm

8,6 mm

PL Wysokość krycia
EN Height of coverage
DE Höhe

39 mm

43 mm

PL Liczba profili na 1 m wysokości
EN Number of profiles per 1 m of height
DE Anzahl Profile pro 1 m Höhe

26

23,3

PL Max szerokość
EN Max width
DE Max Breite

2,8 m

3,2 m

PL Max powierzchnia
EN Max surface
DE Max Oberfläche

6,5 m²9 m²

PL Długość
EN Length
DE Länge

6 m

6 m

QB R

PL Roleta podtynkowa QuadBox

EN Under-plaster roller shutter QuadBox

DE Unterputzrollladen QuadBox

PL Wysokość stolarki okiennej

EN Height of the window

DE Höhe des Fensters

H_w

PL Wysokość rolety

EN Height of the roller shutter

DE Höhe des Rollläden

H_r

PL Średnica pancerza

EN Curtain diameter

DE Panzerdurchmesser

\varnothing

PL Profil pancerza

EN Curtain profile

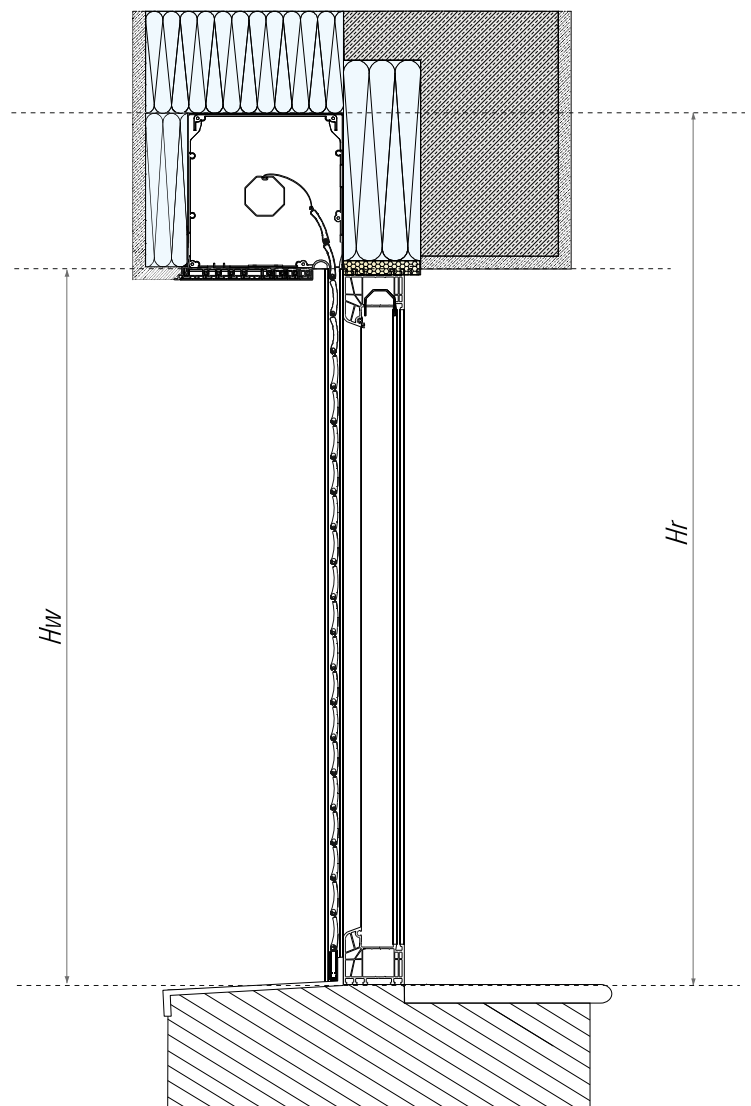
DE Panzerprofil



PL Wał pancerza

EN Curtain shaft

DE Panzerwelle



PL Parametry techniczne

Techniczne parametry rolet podtynkowych QuadBox - prezentacja podstawowych elementów oraz wymiarów systemu.

OPIS INDEKSU SKRZYNKI

QB R

roleta podtynkowa QuadBox

hybrid

mono

wersja pokrywy rewizyjnej

137x137 150x150 165x165 180x180 205x205

wysokość i głębokość skrzynki rolety

N

I

wersja bez lub z moskitierą

EN Technical parameters

Technical parameters of QuadBox under-plaster roller shutters - presentation of basic elements and dimensions of the system.

OPIS INDEKSU SKRZYNKI

QB R

under-plaster roller shutter QuadBox

hybrid

mono

access plate version

137x137 150x150 165x165 180x180 205x205

height and depth of roller shutter box

N

I

version with no or with insect screen

DE Technische Parameter

Technische Parameter von QuadBox Unterputz-Rollläden - eine Präsentation der Elemente und Dimensionen des Systems.

KASTEN INDEXBESCHREIBUNG

QB R

Unterputz-rollladen QuadBox

hybrid

mono

Revisionsabdeckung Version

137x137 150x150 165x165 180x180 205x205

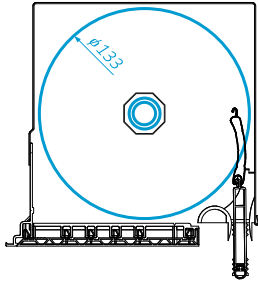
Höhe und Tiefe des Rollladenkastens



N

I

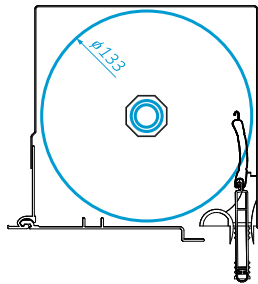
Version ohne oder mit Insektenschutz



QB R hybrid 137x137 N



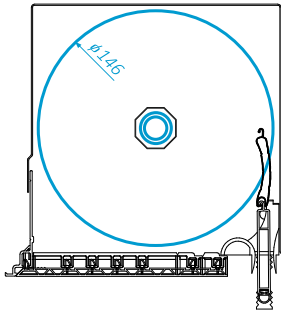
		○ Ø40		○ Ø60	
		max Hr	max Hw	max Hr	max Hw
	R CA 39	1520	1380	1280	1140
	R CA 43	1430	1300	1260	1130

QB R mono 137x137 N



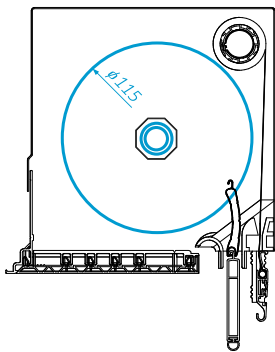
		○ Ø40		○ Ø60	
		max Hr	max Hw	max Hr	max Hw
	R CA 39	1520	1380	1280	1140
	R CA 43	1430	1300	1260	1130

QB R hybrid 150x150 N



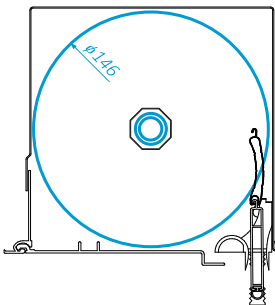
		○ Ø40		○ Ø60	
		max Hr	max Hw	max Hr	max Hw
	R CA 39	1920	1770	1680	1530
	R CA 43	1880	1730	1710	1510

QB R hybrid 150x150 I



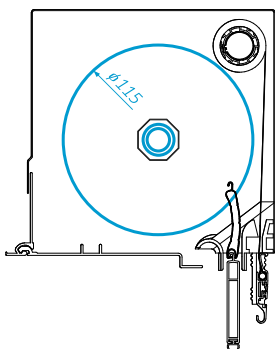
		○ Ø40		○ Ø60	
		max Hr	max Hw	max Hr	max Hw
	R CA 39	980	830	750	600
	R CA 43	1150	1000	-	-

QB R mono 150x150 N



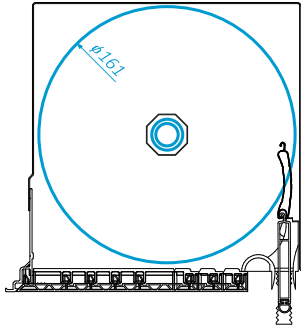
		○ Ø40		○ Ø60	
		max Hr	max Hw	max Hr	max Hw
	R CA 39	1920	1770	1680	1530
	R CA 43	1880	1730	1710	1510



QB R mono 150x150 I



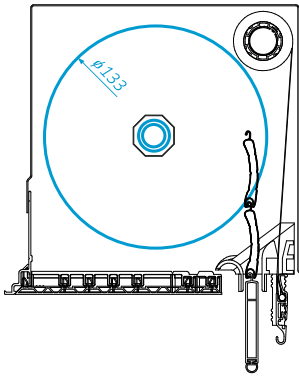
		○ Ø40		○ Ø60	
		max Hr	max Hw	max Hr	max Hw
	R CA 39	980	830	750	600
	R CA 43	1150	1000	-	-



QB R hybrid 165x165 N



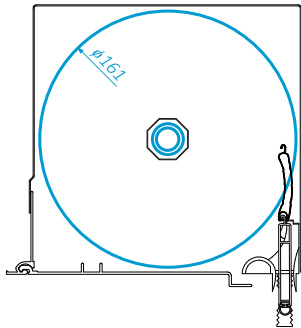
		○ Ø40		○ Ø60	
		max Hr	max Hw	max Hr	max Hw
	R CA 39	2320	2160	2130	1960
	R CA 43	2410	2240	2150	1990



QB R hybrid 165x165 I



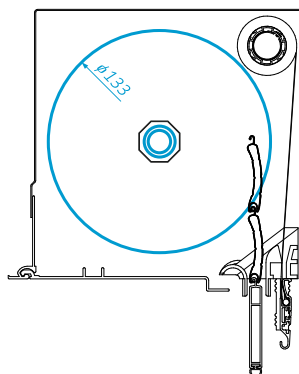
		○ Ø40		○ Ø60	
		max Hr	max Hw	max Hr	max Hw
	R CA 39	1620	1460	1420	1260
	R CA 43	1630	1470	1420	1250



QB R mono 165x165 N



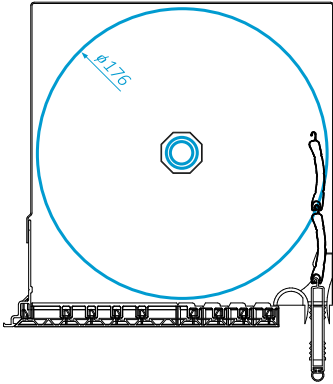
		○ Ø40		○ Ø60	
		max Hr	max Hw	max Hr	max Hw
	R CA 39	2320	2160	2130	1960
	R CA 43	2410	2240	2150	1990



QB R mono 165x165 I



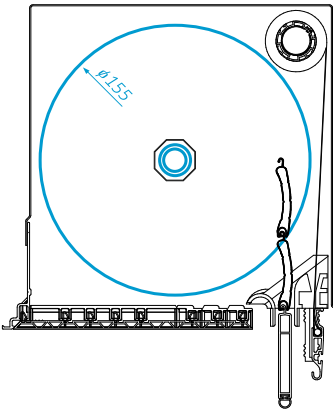
		○ Ø40		○ Ø60	
		max Hr	max Hw	max Hr	max Hw
	R CA 39	1620	1460	1420	1260
	R CA 43	1630	1470	1420	1250



QB R hybrid 180x180 N



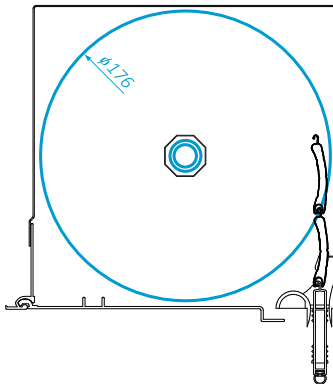
		○ Ø40		○ Ø60	
		max Hr	max Hw	max Hr	max Hw
	R CA 39	2920	2740	2650	2470
	R CA 43	2850	2670	2680	2500



QB R hybrid 180x180 I



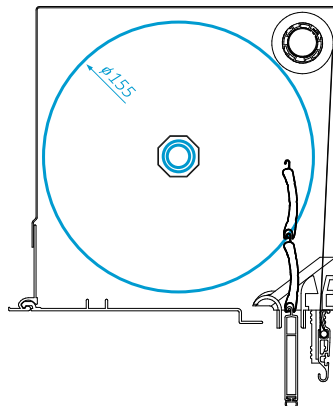
		○ Ø40		○ Ø60	
		max Hr	max Hw	max Hr	max Hw
	R CA 39	2300	2120	1800	1620
	R CA 43	2290	2110	1800	1620



QB R mono 180x180 N



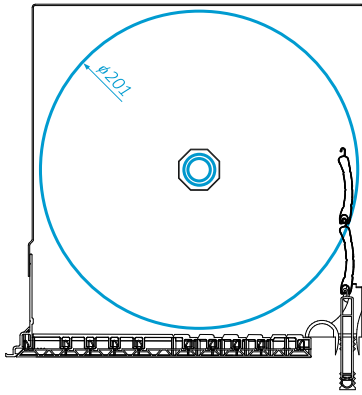
		○ Ø40		○ Ø60	
		max Hr	max Hw	max Hr	max Hw
	R CA 39	2920	2740	2650	2470
	R CA 43	2850	2670	2680	2500

QB R mono 180x180 I



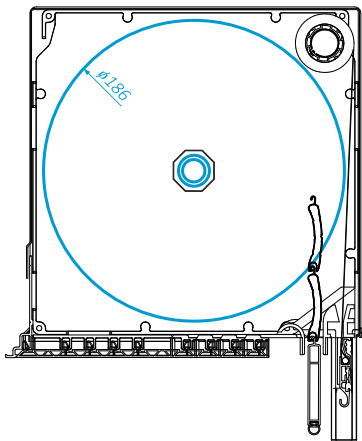
		○ Ø40		○ Ø60	
		max Hr	max Hw	max Hr	max Hw
	R CA 39	2300	2120	1800	1620
	R CA 43	2290	2110	1800	1620

QB R hybrid 205x205 N



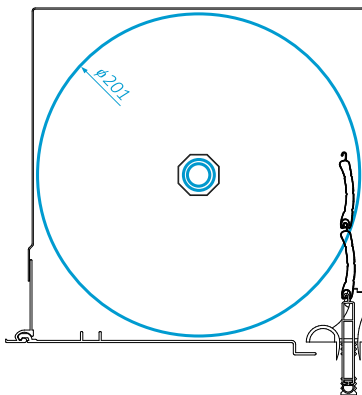
		○ Ø40		○ Ø60	
		max Hr	max Hw	max Hr	max Hw
	R CA 39	4230	4070	3800	3600
	R CA 43	3950	3750	3820	3620

QB R hybrid 205x205 I



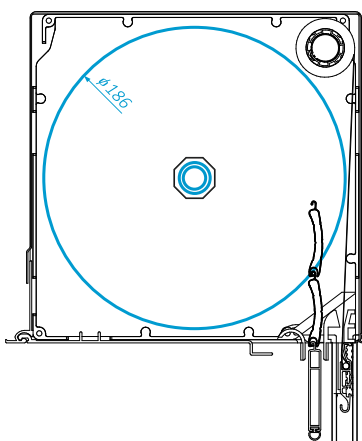
		○ Ø40		○ Ø60	
		max Hr	max Hw	max Hr	max Hw
	R CA 39	2500	2290	2500	2290
	R CA 43	2500	2290	2500	2290

QB R mono 205x205 N



		○ Ø40		○ Ø60	
		max Hr	max Hw	max Hr	max Hw
	R CA 39	4230	4070	3800	3600
	R CA 43	3950	3750	3820	3620

QB R mono 205x205 I



		○ Ø40		○ Ø60	
		max Hr	max Hw	max Hr	max Hw
	R CA 39	2500	2290	2500	2290
	R CA 43	2500	2290	2500	2290

BeClever Sp. z o.o.
ul. Malinowa 1
62-300 Września

T: +48 61 4360 354
E: info@beclever.eu

beclever.eu